

DCFC 시스템 평가

- 기 개발된 석탄 발전 기술 적용
- DCFC 개념적 시스템 분석 실시
 - 시스템 거동
 - 자본비용
 - 운전 및 관리 예상비용
- DCFC의 R&D 개발 목표
- 석탄과 바이오 목탄을 연료로 하는 DCFC 셀의 실험적 테스트

접근

- 입증된 스케일(100MW) 발전소우 | 개념 설계
 - SOFC 기술, 용융탄산염 전해질, 연료극 석탄가루의 경우 SRI International에 의해 개발
 - SOFC 기술과 중간의 용융 주석 환원층의 적용은 cellTech에 의해 개발
 - 분리된 석탄 가루를 사용하는 MCFC기술 적용은 Contained Energy, LLC 에 의해 개발

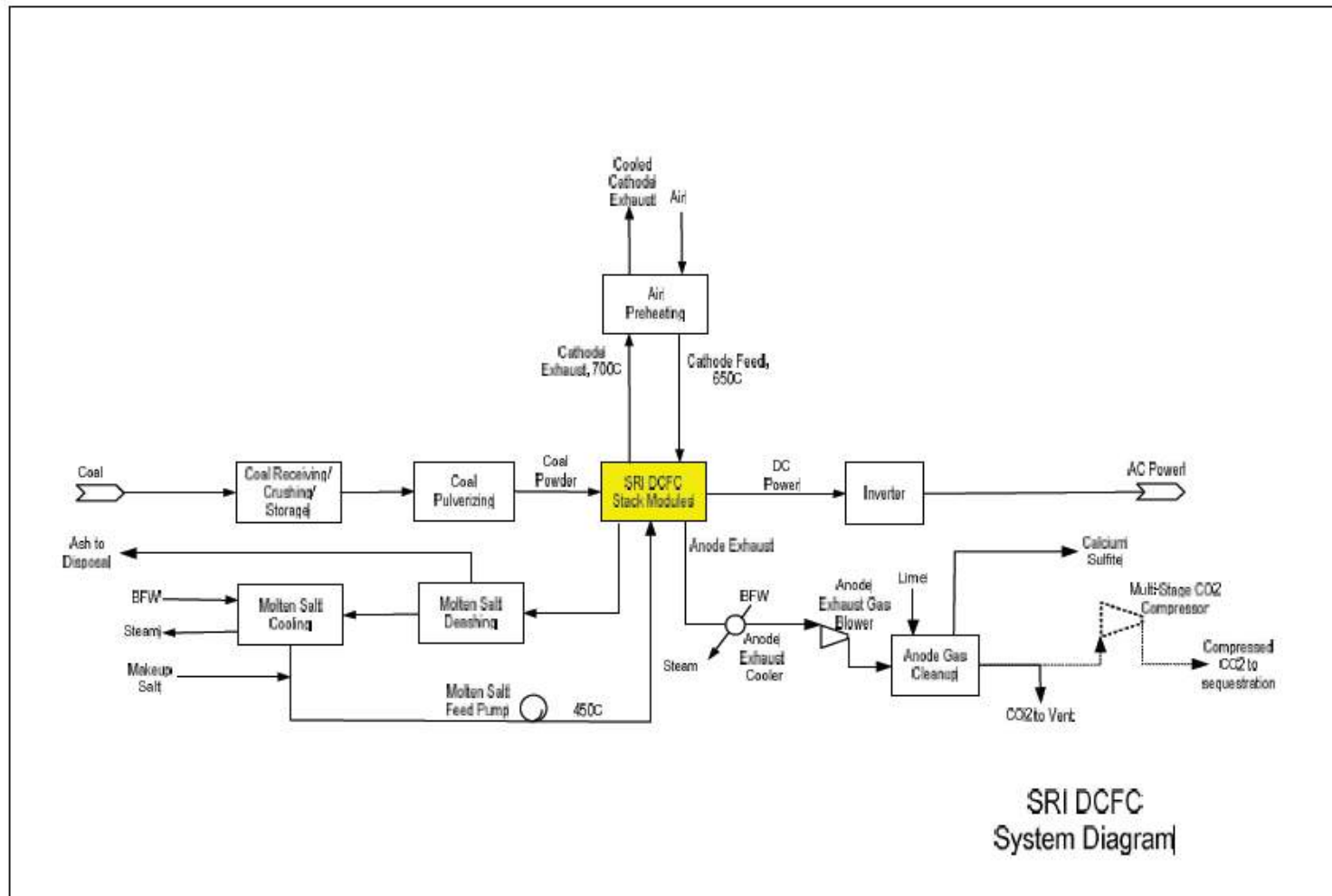
IGCC의 현재 개발상태 벤치마킹

- 현재 진보된 IGCC 발전기술의 개발 현황- CO2격리를 위한 포획과 압축기술

	효율, %	최대효율, %	자본금, \$/kW (2006 대상)		COE, \$/MWH (2006 대상)	
			TCR	All-In	TCR	All-in
Supercritical Pulverized Coal (SCPC)	27	80	3,470	3,820	93	99
Integrated Gasification Combined Cycle (IGCC)	31	80	3,420	3,780	91	97
Integrated Gasification SOFC (IGSOFC)	43	80	2,747	3,046	70	77

DCFC시스템디자인

용융염 연료극 - SOFC



DCFC시스템디자인

용융 주석 - SOFC

