

**G. 지속적인 수익증대를 위한 공정
모델링의 역할**

AEA Technology

이 강 주

지속적인 수익증대를 위한 공정 모델링의 역할 (Process Modeling as a Tool for Sustainable profit Improvement)

1. 소개

최근의 국경 없는 무한 경쟁의 경영 환경 속에서 기업이 살아 남기 위해서는 끊임 없는 경쟁력 강화를 위한 노력이 더욱 절실해 지고 있다. 화학공장에서의 경쟁력 강화를 위한 노력은 원가절감, 에너지 절감, 수율 증대, 고품질 고부가 제품생산, 설비의 적절한 관리, 안전성 확보 등의 이익 개선 작업으로 나타난다. 화학공장에서의 이익 개선 작업은 많은 경우에 있어서, 컴퓨터 모델링 및 시뮬레이션이 적극적으로 활용되고 있다. 여기에서는 컴퓨터 모델링 및 시뮬레이션이 기업의 이익 개선 작업에 활용되기 위하여 필요한 조건과 또한 기업의 중요한 자산으로서의 공장 모델의 지속적인 개발과 관리의 중요성에 대하여 살펴보고자 한다. 또한 최근의 모델링 기법 및 소프트웨어 동향에 대하여 간단히 소개하고자 한다.

1.1 모델링과 시뮬레이션의 정의

지난 40여년간 컴퓨터 및 소프트웨어는 눈부신 발전을 거듭해 왔으며, 이것은 시스템의 합성, 설계, 분석 등의 방법론에 새로운 지평을 열었다. 제조 공장, 원자력 발전소, 비행기, 우주선 등과 같은 물리적 시스템 혹은 경제, 사회와 같은 추상적인 시스템도 적절하고도 현실적인 수학적 모델로 표현될 수 있고, 이러한 수학적 “모델”은 컴퓨터를 이용하여 더욱 빠르게 좀더 정확하고, 더욱 세세하게 시스템의 특성을 연구할 수 있게 해준다. 이러한 작업을 “컴퓨터 시뮬레이션”이라고 부르며, 흔히 “시뮬레이션”이라고 부른다. 여기서 우리는 다른 분야는 일단 관심의 대상이 아니므로, 화학공정 시뮬레이션만은 시뮬레이션이라고 부르기로 한다.

70년대 후반부터 상업적인 다목적 화학공정 시뮬레이션 프로그램

(General-purpose Chemical Process Simulator)이 선 보이기 시작했으며, 80년대에는 이미 화공시스템의 합성, 설계, 해석 분야 등에서 기본적인 도구로 활용되었다. 이제는 자동화 개념과 더불어 시뮬레이터가 없는 공장 설계, 해석은 감히 상상도 하지 못하는 시대가 되었다. 또한 모델링의 개념도 처음에는 수식에 근거를 한 모델을 말하였으나, 지금은 몇몇 상업적 시뮬레이터를 어떻게 사용하여 해당 공정의 모델을 작성하였느냐는 관점으로 보는 경향이 많다. 이러한 이유로 앞으로 모델링은 시뮬레이션을 포함하는 좀더 일반적인 용어로 사용할 수 있다.

1.2 모델의 구분

1.2.1 정상상태와 비정상상태

현재 널리 쓰이고 있는 모델은 크게 정상상태(Steady State) 모델과 비정상상태(Unsteady State or Dynamic) 모델로 구분될 수 있다. 현재 사용되고 있는 모델의 대부분은 정상상태 모델이다. 정상상태 모사는 Heat & Mass balance, Equipment Sizing and Costing, 공정 최적화 등의 공정 설계 문제에 많이 적용되고 있으며, 비정상상태 모델(다이나믹 시뮬레이션)은 Control, Operability, Safety Evaluation, Training Simulator 등에 이용된다.

공정 시뮬레이터와 함께, 또한 널리 쓰이는 모델링 기법 및 도구중의 하나가 CFD(Computational Fluid Dynamics) 부분이다. 유체 흐름과 관련된 분야에서 일찍부터 많이 적용되었으며, 주로 선박, 항공기, 기계류 등의 기계분야에 많이 적용되었고, 최근에는 Mixing, Reactor Analysis, Furnace, Combustion Engineering, 분체 수송 등의 Process Industry에도 적용 사례가 점차 많아지고 있다.

1.2.2 제1법칙 모델과 경험모델 (First Principle and Empirical Model)

흔히 사용하는 모델은 대부분 열역학 등 이론적인 기본을 갖춘 모델을 말하며, 이러한 이론적 모델을 “제1법칙 모델”이라고 부른다. 이에 비해 신경망 모델(Neural Net)처럼, 알려진 데이터를 fitting함으로써, 얻어진 모

델을 경험적 모델이라고 부른다. 경험모델은 물론 수학적, 이론적 접근이 어려운 공정의 모델에 많이 활용되는 기법이며 다음 표에 간단히 비교한 바와 같이 제1법칙 모델과 상호 보완적인 측면이 있다.

경험모델(신경망 모델)의 특징

- NONLINEAR: 다량의 데이터가 필요하며 이들 데이터를 학습하여 비선형 관계식을 생성한다.
- SPEED: 학습된 모델의 수행 속도가 매우 빠르기 때문에, Online Application에 적합하다. 보통 초 단위의 수행속도를 지닌다.
- RANGE: 주어진 데이터 영역에 의존하는 모델을 작성하기 때문에, 영역 밖에서는 활용이 어렵다. 그러나 이론적 모델이 불가능한 경우라도 데이터만 있으면 모델이 가능하다.
- ROBUSTNESS: Column 수렴과 같은 계산이 필요 없기 때문에, 항상 답을 얻을 수 있다.

위에서는 흔히 공정 관련 시뮬레이션에서 나오는 용어만을 기준으로 소개하였다. 이러한 모델은 사용 목적, 대상 공정, 현재 이용 가능한 기술에 따라 적절하게 선택되어야 하며, 그 방법론을 구분하지 않고 통틀어 모델링 및 시뮬레이션이라고 정의하려고 한다. 컴퓨터 모델은 결국 가상의 공장 또는 실험실을 컴퓨터 소프트웨어로 구현한 것이며, 해당 공정 시스템의 특성을 이해하려고 사용하는 것이다. 컴퓨터 시뮬레이션은 다양하고 빠른 분석을 통해서, 공정에 대한 분석을 통하여 공정을 이해할 수 있도록 해주며, 이러한 이해를 바탕으로, 최적의 결정이 내려지게 되고, 이러한 결정은 모두 이익 개선 방향으로 작용되어야 한다. 지금까지는 시뮬레이션은 특정한 문제 해결만을 위한 “point solution”으로써 많이 활용되었으나, 앞으로는 좀더 거시적인 관점에서 기업의 지식을 관리하고 집약하는 매체로서 모델을 고려하여야 한다. 이러한 기업 활용의 모든 영역에서 활용될 수 있는 진정한 “life cycle solution”을 구축하고 이를 기반으로 business optimization에 활용하여야 한다.

2. 방법론

2.1 모델 활용 수익성 증대의 요소

그림1에 Process Model을 활용한 수익성 증대 사업(Profit Improvement Project)의 방법론의 한 예를 도시하였다.

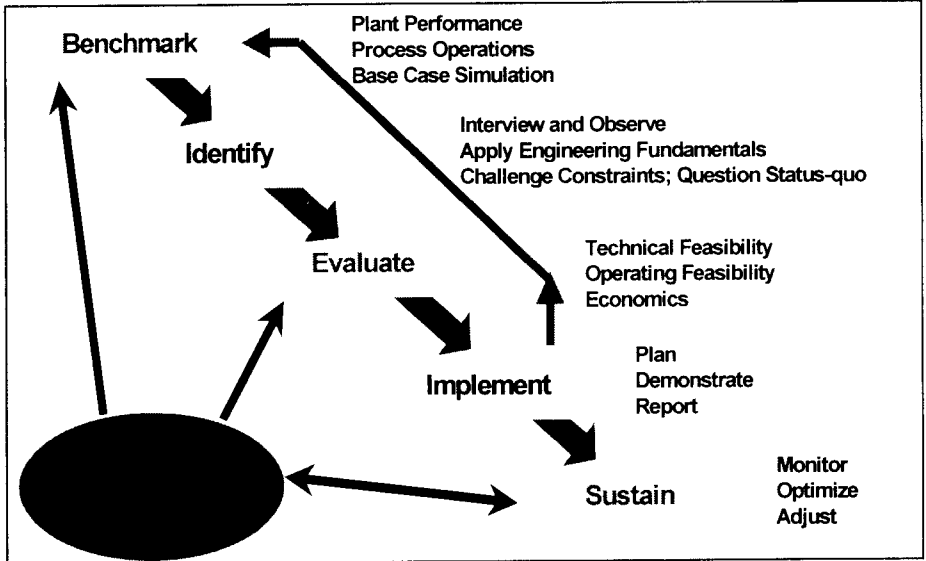


그림 1. 수익성 개선을 위한 모델

이러한 PIP의 주요 요소는 크게 다음의 4가지로 구분할 수 있다.

- Methodology: PIP를 관리하고 수행할 수 있는 방법론
- Technology: 필요한 공정 기술, 소프트웨어
- Measurement: 성공의 측정 방법, 요소
- People: 리더쉽, 팀워크, 조직, 경험

물론 가장 어려운 문제는 이러한 각 요소를 어떻게 잘 조화 있게 정렬하고, 지속적으로 관리하는 것이다.

이러한 활동에 있어서, 각 기업에서 겪은 가장 흔한 장애물은 다음과 같은 것을 들 수 있다.

- 적절한 도구와 소프트웨어 기술의 미비
 - Many Tools, Many Applications
 - Central Platform의 부재
 - Plant-wide model의 부재
- 방법들과 도구들을 어떻게 적용/사용할 것인가에 대한 지식의 미비
 - 공정 기술에 대한 이해 부족
 - 문제 해결 및 해석 기술 부족
- 기술의 능숙한 사용자 부족
 - 사용 기회의 절대적 부족
 - 젊은 엔지니어에 대한 교육 및 동기 부여 부족

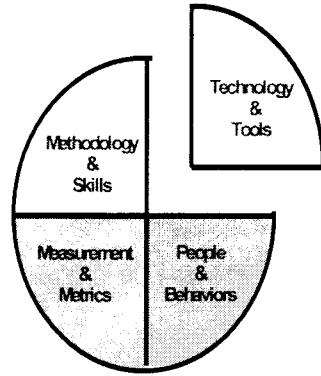


그림 2. PIP 주요 요소

이러한 PIP는 다른 요소보다는 Technology와 Tools을 적절하게 사용하는 능력에 가장 큰 영향을 받는다고 볼 수 있다. 위에서 언급한 장애물을 가장 적극적으로 대처하여 제거하는 기업이 공정 모델의 활용으로 인한 수익 개선의 가장 큰 수혜자가 될 것이다.

2.2 모델 구축 및 관리

위에서 언급한 기술 및 도구에 관한 주요 장애물을 제거할 수 있는 새로운 형태의 기술 및 도구에 대하여 간략히 살펴보자. 즉 너무 많은 소프트웨어가 혼란스럽게 사용되고 있는 상황, 다양한 목적의 소프트웨어가 통합되지 못하고, 독립적으로 운영되는 상황, 지엽적인 모델을 Plant-wide model로 개선하기 위한 점 등을 고려하면, 다음과 같은 원칙을 갖고 모델을 구축하고 관리하여야 한다.

- Life cycle solution
- One Model Approach
- Extensibility, Scalability

2.2.1 Life Cycle Solution

Life Cycle의 특정 부분만 수행할 수 있는 독립적인 툴(Point Solution)이 아니라, 한번 투자하여 작성된 모델이 Process Engineering Life Cycle 전반에 걸쳐서 사용될 수 있어야 한다

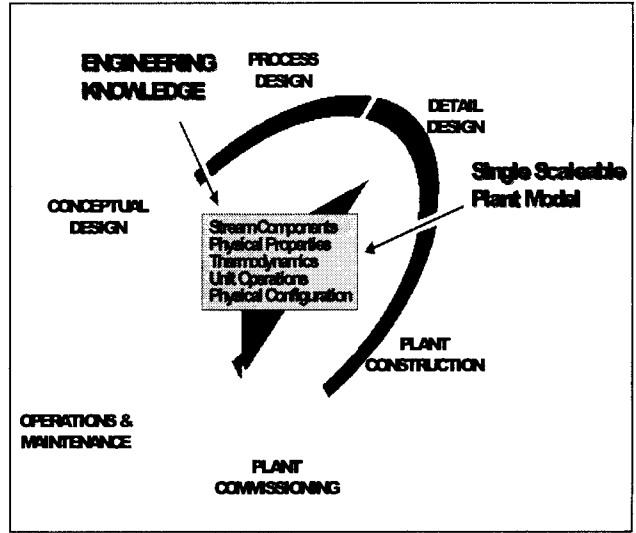


그림 3. Life cycle solution

2.2.2 Single Model Approach

기업에서 투자한 모델이 다양한 목적으로 재활용 될 수 있어야 하고, 기본적으로 동일한 소프트웨어 환경에서 이러한 일을 수행할 수 있어야 한다. 예를 들어, 정상상태 모델 작성 후, 그 모델을 이용하여 온라인 최적화 등에 활용할 수 있어야 하며, 또한 제어 문제, 조업자 훈련 등의 응용에도 활용되어야 한다. 초기 process engineer가 작성한 모델은 장치 설계를 위한 모델, Control Engineer를 위한 모델, Operation을 위한 모델로 사용되어야 하며, 특정한 응용에서 데이터를 수정하면, 모든 응용 분야에서 Update된 정보를 활용할 수 있어야 한다.

그림 4에서는 데이터 관리와 변화 관리를 통하여 공장에서의 integrated work process의 개념을 보여준다. 이러한 모델 관리를 통하여 전체 공장에서 동일한 계산을 수행할 수 있고, 한 곳에서 수정된 모델 및 데이터는 다른 곳에서 곧 바로 적용할 수 있게 되는 것이다. 그림 5에서는 한번 작성된 모델이 최적화, 생산계획, 운전, 조업자 훈련, APC(Advanced Process Control) 등의 여러 분야에서 재사용되어지는 것을 의미한다. 그림 5의 모델은 정상상태 모델과, 조업자훈련, APC 등을 위한 동적 모델(Dynamic Model)로 구성되어 지며, 모두 같은 열역학 데이터,

단위 조작 장치, Flowsheet 등의 공장 모델을 공통으로 사용한다.

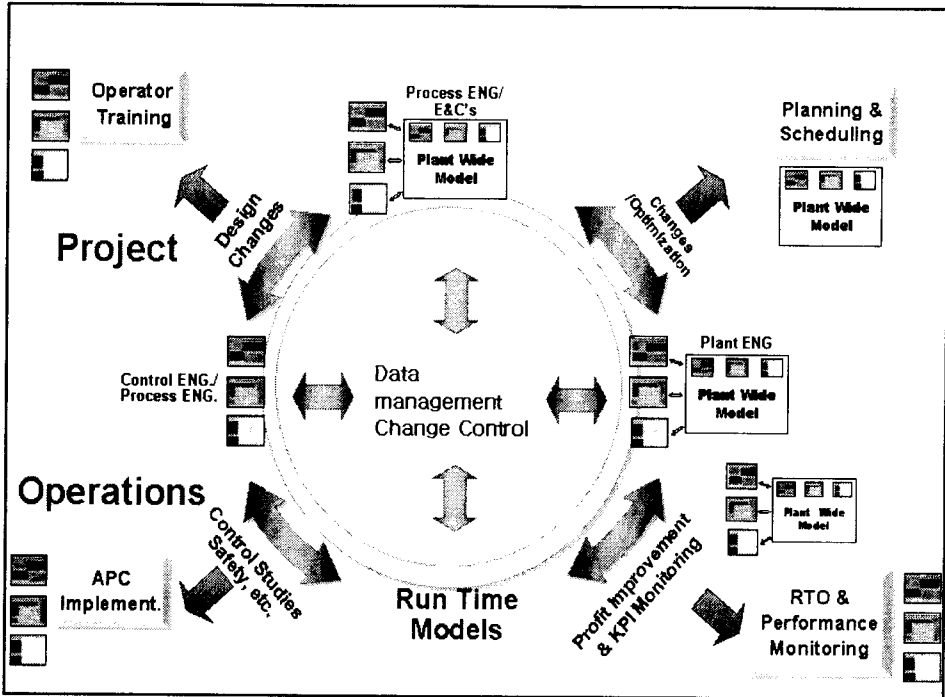


그림 4 Integrated Plant Work Process

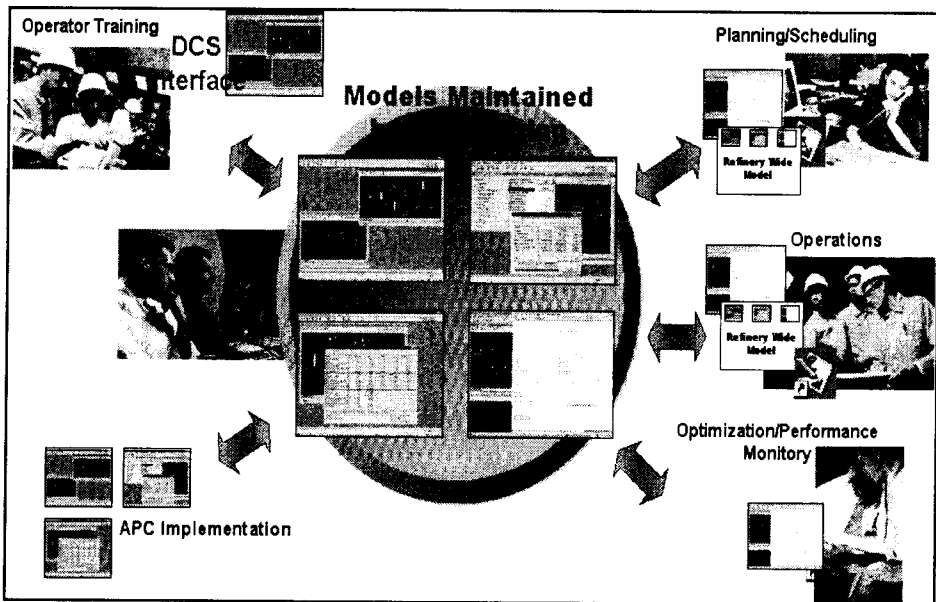


그림 5. One Model - many Uses

2.2.3 확장성

기업의 know-how, proprietary information을 적용할 수 있도록 확장성이 보장되어야 한다. 기본 소프트웨어에 채택되어 있는 방법이 아닌 새로운 방법이나 절차를 사용자가 추가하거나 수정할 수 있어야 한다.

특수한 물성치데이터 베이스를 구축하거나, 반응기 모델을 확장할 수 있어야 한다. 최신의 소프트웨어는 ActiveX 기술을 기반으로 하여, 무한대의 확장성을 가능케 한다.

목적에 따라 모델의 상세 정도를 조절할 수 있어야 한다. 이러한 기능을 Scalable Rigor라 하며, 제품 자체에 detail 모델 부분을 포함하거나, 또는 보통 layered products 들로 구성되며, 주 소프트웨어와 integration 되어 사용된다.

모델을 확장하기 위해서는 여러 가지 방법이 있을 수 있다. 첫째로 특정 시뮬레이터가 지원하는 자체의 Macro Language를 사용하거나, External Language를 사용하는 것이다. 확장 모델이 표준화 될 수 있고, 범용으로 사용될 수 있다면, VB, C++와 같은 컴퓨터 언어를 사용하여 제작하는 것이 좋다. 이렇게 작성된 소프트웨어는 일종의 “Component Software”가 된다. Component Software는 “Plug and Play” 방식으로 표준적인 시뮬레이터에 확장되어 장착된다. Component software의 최대의 장점은 기업의 know-how를 외부에 유출시키지 않고, 모델 확장을 할 수 있다는 것이며, 또한 상업적으로 판매할 수도 있다는 것이다. 화학공정 모델에서 주로 사용될 수 있는 컴포넌트 소프트웨어는 반응기 모델, 특정 물성치 데이터 베이스, Solution Algorithm, 각종 장치 설계용 프로그램 등이다.

2.2.4 Plant-wide Model

Plant-Wide Model은 주로 반응기와 하단의 분리공정 등을 모두 포함한 모델로 Plant-wide optimization에 사용되어, 단순한 지역적인 최적화에 비하여 훨씬 큰 잠재적인 이익 개선을 가져 올 수 있다. Plant-wide Model을 하기 위해서는 큰 공장의 모델을 몇 개의 단위 Subflowsheet로

구분하여 이들을 연결하는 큰 모델을 구축하는 방식이 가장 좋은 방법이다. 각각의 subflowsheet는 다른 팀에 의하여 구축될 수 있고, 그 모델에 가장 적합한 열역학 계산방식이나 계산 알고리즘을 사용할 수 있다. Plant-wide model은 이러한 각 subflowsheet를 연결하는 모델이 된다. Modularity 때문에, 매우 큰 모델 구축에 적합한 방법이다.

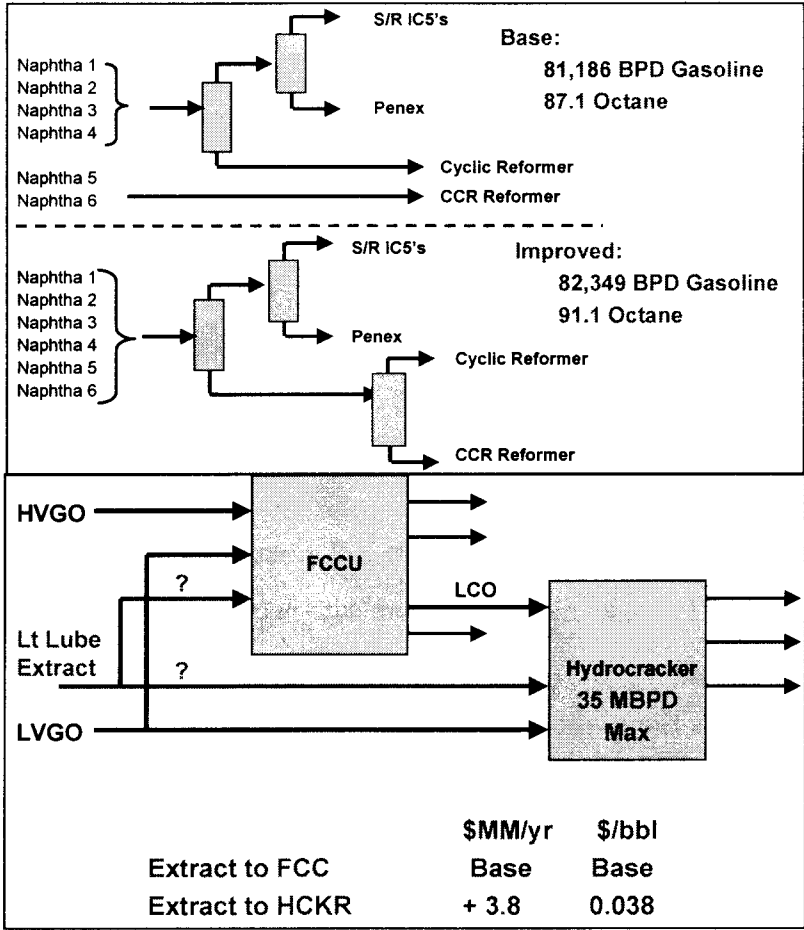


그림 6. Typical Refinery Multi-Unit Application

3. 응용 분야 및 동향

2장에서 간략히 살펴보았듯이, 잘 구축된 화학공장 모델은 Plant Life Cycle의 각 단계 뿐만 아니라, 기업 활동의 여러 영역에서 활용되고 있다. 이 장에서는 최근의 공정 모델링 및 시뮬레이션에서 주목할 만한 몇 가지 관점에서 그 추세를 살펴보려고 한다.

3.1 Integrated Model

지금까지는 여러 개의 특수 목적의 시뮬레이션 프로그램으로 수행 가능하던 작업을 단일 소프트웨어 구조에서 각 프로그램의 장점을 그대로 사용하는 방법으로 다음과 같은 예를 들 수 있다. 이러한 성취는 소프트웨어 패키지 기술의 발전에 힘입은 것이다.

- 정상상태 모사와 동적 모사
- Standard Unit Operation + Nonstandard (or proprietary) Unit Operation
- Polymerization Reactor within flowsheet simulator
- 1st Principle model combined with neural net model

3.2 Online Simulation

공장 자동화 기기 및 소프트웨어의 발전에 힘입어, DCS를 비롯한 제어 시스템의 데이터가 실시간으로 이용 가능하게 되었다. 특히 Plant Information System(or Plant Historian)의 도입으로 Network에 연결된 컴퓨터에서 공장의 모든 데이터를 조회할 수 있고, 또한 DCS에 제어 명령을 내려 보내는 것도 가능하다. 이러한 IT 기술을 이용하여, 현장으로부터 직접 필요한 데이터를 입력 받아서 계산을 수행하는 Online Simulation이 가능하다. 특히 컴퓨터 성능의 비약적인 발전으로 말미암아 실제 공장에서 수시간에 걸쳐 일어 날수 있는 미래의 사건을 짧은 시간 안에 시뮬레이션해 볼 수 있다. 즉 조업자는 어떤 변수가 공정에 미치는 영향을 미리 파악함으로써, 좀더 나은 조업을 위한 적절한 정보를 얻게 된다. 기타 다음과

같은 응용에 온라인 시뮬레이션이 활용되고 있다.

- 실시간 최적화(Realtime Optimization)
- Process or Equipment Performance Monitoring
- Software Sensor
- Operation Advisor

3.3 Dynamic Simulation

동적모사의 유용성은 이미 널리 입증되어 있다. 단지 좋은 소프트웨어 패키지의 부재로 인하여 그 활용이 제한적이었으나, 최근의 소프트웨어 패키지 기술과 컴퓨팅 파워에 힘입어, 동적모사는 가장 현실적인 모델링 기법으로 자리를 잡을 것이다. 주요 응용분야는 다음과 같다.

- Detailed process and equipment design considering dynamics
- Control system design, evaluation, improvement
- Operator Training
- Safety device design and simulation
- Troubleshooting
- Startup/Shutdown
- APC Implementation

3.4 Realtime Optimization

Online simulation의 가장 큰 이윤을 생성할 수 있는 응용 분야이며, 화학공장의 이윤 개선의 두 축은 자동화와 최적화라고 할 수 있다. 공정 최적화는 실제 공장에 많이 적용되고 있으며, 많은 효과를 보고 있다. 그러나 최적화를 위한 모델 구축이 선 과제 이므로, Realtime Optimization의 성공 여부는 Plant-wide Model 구축에 있다. 즉 Steady State 모델 구축이 되고, 적절한 공정의 제약 조건과 Economics 정보를 추가하여 최대 이윤을 생성하는 새로운 조업 조건을 계산하는 것이다. 관련 기술로는 Data Reconciliation, Parameter Estimation, Model Tuning(Update), Performance Monitoring, Optimization Engine, DCS Link 등이 있다.

3.5 Batch Processing

회분식 반응기, 증류탑과 같은 회분식 단위 조작 장치 중심의 시뮬레이션은 뿐만 아니라 Batch 공정 개발부터, Scale-Up, 생산, 환경 및 안전 문제, Recipe 생성 및 시뮬레이션 등의 종합적인 소프트웨어가 사용되기 시작하고 있다. 정밀화학, 의약, 생물화학, 화장품, 식품 등 대부분의 최종 제품은 회분식 공정에서 생산되고, 이들 제품의 Lifecycle이 짧기 때문에 끊임 없이 새로운 제품, 새로운 공정 개발이 요구되고 있는 분야이다. 회분식 공정에 관련된 소프트웨어 혹은 기술은 매우 다양하며, 이들을 Single Framework 안에서 구축되어야 하며, 지식 베이스도 포함하여야 한다. 주요 관련 기술의 예는 다음과 같다.

- Chemistry Tools
- Reaction Engineering or Reactor Analysis Tool
- Scale up
- Mixing, Solid Handling(Crystallizer, Drying, Cyclone, etc.)
- Scheduling,
- Recipe Automation
- Safety and Environment

3.6 고분자 공정

Monomer 공정 시뮬레이션에 비하여 발전 속도가 느리고, 활용 사례도 많지 않지만, 고분자 반응 메커니즘에 대한 활발한 연구 덕분에, 상당한 수준의 모델링 및 시뮬레이션이 가능하다. 이들 프로그램은 주로 반응기 중심으로 구성되어 있기 때문에, 일반적인 Process Simulator와 연결되어 전체적인 고분자 공정 모델을 구성하는 방향으로 나가고 있다.

4. 결론

화학공장의 경영 개선은 그 특성상 Technology와 Software Tools에 크게 의존하고 있다. 컴퓨터 모델링 및 시뮬레이션의 궁극적인 목표가 해당 공정의 특성을 이해하는 것이고, 이를 바탕으로 이익 증대를 위한 개선 작업이 진행 될 수 있을 것이다.

공정 모델을 단순한 수식의 집합 또는 컴퓨터 소프트웨어로서 이해하기 보다는, 해당 공정에 대한 지식의 총체로 관리 운영해야 하며, 이를 바탕으로 지속적인 이윤 향상을 위한 개선 작업이 시도 되어야 한다. 이를 위하여 기업에서는 소프트웨어에 대한 인식을 새롭게 해야 하며, 소프트웨어가 이윤을 남기는 것이 아니라, 그것을 도구로 잘 활용하고 현장 지식과 조화를 통해 적용하는 것은 사람임은 인식해야 한다.