

증류탑 제어기술

(Basic Regulatory Level 중심으로)

이문용

영남대학교 화학공학과

1. 서론

근대 정유 및 석유화학 공정의 모태가 되었던 증류공정은 현재에도 전체 화학공정 에너지 소비의 30% - 60% 를 점하고 총 설비 투자비용 중의 상당부분을 차지하는 가장 대표적 공정이라 할 수 있다. 대부분의 화학공정에 증류탑이 포함되어 있으며 이 장치의 설계 및 운전이 전체 공정의 안정성 및 수익성에 미치는 영향은 새삼 강조할 필요가 없을 것이다. 한편 이러한 증류탑의 전체적 성능은 얼마나 효율적인 제어 시스템을 설계 하느냐에 따라 크게 좌우되기 때문에 증류탑 제어시스템 설계는 증류탑의 자동제어가 본격화 되었던 최근 40 년간 제어 엔지니어와 설계 엔지니어들의 주요 연구대상이 되어 왔으며 그 결과 현재에는 보다 안정적이고 효율적인 증류탑 운전이 가능해진 상황이다. 일반적으로 증류탑 제어시스템은 PID 제어를 이용하여 하나의 제어변수에 하나의 조작변수가 연결되는 단일 입출력 다중 loop 구조의 basic regulatory control 이 가장 하부구조를 이루고 그 위에 제어성능 향상이나 최적운전 위해서 feedforward control 등의 고전적 고급제어 기법이나 모델예측제어 기법과 같은 현대적 고급제어 기법들에 의한 advanced regulatory control 이 상부구조를 이루는 계층적 구조를 가진다. 그 중 아직까지 우리가 P & ID 에서 볼 수 있는 제어시스템은 대부분 고전적 방법을 이용하는 basic regulatory level 이며 실제 증류탑 운전 또한 대부분 이러한 방식으로 이루어 지고 있다. 이러한 basic regulatory control 은 증류탑 제어의 가장 기본을 이루고 있고 아무리 현대적 제어방법이 발달된다 하더라도 결코 대체되거나 생략될 수 없으며 이것이 적절히 설계 되지 않는 한 증류탑 운전에서의 어떠한 안정성이나 경제성도 달성될 수 없다는 점에서 매우 중요한 의미를 가지고 있다.

이러한 basic regulatory level 에서의 제어방법들은 알고 보면 매우 당연하고 상식적인 것들이 많으나 실제 이들을 완전히 이해하고 특성에 맞게 적절히 적용하기란 그리 쉽지 않다. 실제로 증류탑 제어에서의 많은 문제들 중 상당부분은 방법자체의 한계에 의해서라기 보다는 이들 방법이나 공정 자체에 대한 이해 부족과 부적절한 적용에 기인하고 있다는 의견에 많은 엔지니어들은 공감하고 있으리라 생각된다. 현재 산업체와 학계에서 나와있는 많은 연구결과들은 너무 이론적이거나 혹은 상이한 결과를 보여주는 것이 많으며, 혹은 너무 분산되어 있거나 비공개되어 있는 경우가 많아서 막상 시스템 설계시 실무적으로 이용할 수 있는 결과나 지침은 이외로 부족한 실정인 것으로 여겨진다. 따라서 본 고에서는 관련 엔지니어의 실무에 다소나마 참고가 되기위해 증류탑의 basic regulatory control 관련 기술들을 정리, 소개하고자 한다. 증류탑 제어시스템 설계와 관련된 기술들은 basic regulatory control 관련 기술만으로 제한하더라도 너무나 광범위하고 방대하기 때문에 본 고에서는 제한된 지면상 몇몇 대표적 주요 기술에 대한 개략적인 소개로 한정하고자 하며 특히 가급적 산업체에서 검증되었거나 적용되고 있는 기술을 위주로 살펴 보고자 한다.

2. 증류탑 제어시스템 일반

증류탑 제어시스템 설계는 크게 (1) 제어 목적 설정, (2) 조작변수 및 제어변수 설정, 주요 외란 및 공정 한계치 파악, (3) 제어구조 선정, (4) 센서 종류 및 위치 선정, (5) 주변장치 및 basic loop 들의 제어에 대한 상세 설계 등의 순으로 이루어 진다고 볼 수 있다. 공정의 최적설계는 steady-state economics 와 controllability 및 operability 간의 최적 타협점을 찾는 것이며 이를 위해서는 설계 전 과정에 걸쳐 제어 엔지니어와 설계 엔지니어 및 운전원 간의 긴밀한 공조가 이루어 져야 한다는 점이 중요하다.

증류탑 제어의 목적은 일반적으로 (1) 증류탑의 안정운전 (inventory control), (2) 생산물 규격조건 만족 (quality control), (3) 경제적 운전 (optimizing control) 의 세 계층으로 이루지며 제어의 우선성도 상기의 순위에 따른다. 안정된 운전없이 어떠한 경제성도 얻을 수 없기 때문에 비록 (2) 와 (3) 항이 실제 경제성에 직접 연관되지만 (1) 항의 목적이 무엇보다도 우선이 된다.

단순한 two product column (그림 1) 의 경우, 조작변수는 환류량, 탑정 생산량, 탑저 생산량, 응축량을 조절할 수 있는 변수 (예, 냉각수량, bypass vapor 유량 등), 재비량을 조절할 수 있는 변수 (예, 스팀량, 연료량 등) 들이 되며, 제어 변수는 탑 압력(주로 탑정), receiver 액위, 탑저 액위, 탑정 생산물 규격, 탑저 생산물 규격 등이 된다. 주요 외란은 원료유량, 엔탈피, 조성 변동과 cooling medium 및 heating medium 변동을 들 수 있다. 제어변수 중에서 압력, receiver 액위, 탑저 액위는 탑의 안정성에 직결되는 변수로서 이들이 일정하게 유지 되지 못하면 증류 공정에서의 정상상태는 근본적으로 불가능하다. 규격제어는 탑정 생산물과 탑저 생산물 규격을 직간접적으로 측정하여 수행되며 최적제어는 각 제어변수의 설정점이나 자유 조작변수의 설정점을 조절해줌으로써 이루어 지게된다.

3. ONE-POINT CONTROL에서의 제어구조 선정

현재 운전되고 있는 거의 대부분의 증류탑은 탑정과 탑저 생산물 중 보다 중요한 한가지 생산물 규격만을 제어하는 one-point control 방식으로 운전되고 있다. 이는 탑정 및 탑저 생산물 규격을 동시에 제어하는 two-point control 의 경우 제어기 간의 상호 간섭 작용으로 인하여 운전이 사실상 어려우며 이미 많은 증류탑이 장치 한계치에 도달하여 운전하고 있기 때문에 구조적으로 one-point control 만이 가능하다는데 기인한다. One-point control 에서 남은 조작변수를 자유조작변수라 하는데 대개는 일정하게 고정 시키지만, 제어성능을 높이기 위해 다른 조작변수나 feed 와 ratio control 을 구성해 주기도 한다. 특히 자유조작변수가 재비량이고 증류탑이 한계치 근처에서 운전되는 경우는 재비량으로 증류탑의 ΔP (flooding) 를 제어해 주는 differential pressure control^[12]을 구성하기도 한다.

제어 구조 선정작업은 어떠한 조작변수로 어떠한 제어변수를 제어하는 것이 가장 바람직한가를 결정 짓는 작업이며 two-product column 의 경우는 이론적으로 5! 즉 120 가지의 가능한 구조가 있을 수 있다. 만약 조작변수를 각각의 밸브에만 한정하지 않고 개개 조작변수의 비와 합까지 고려한다면 무한개의 가능한 구조가 존재하게 되지만 본고에서는 일단 이러한 경우는 배제하기로 한다. 한편 적합한 제어구조 선정을 위해서 120 가지의 구조를 다 검토할 필요는 없으며 증류탑의 특성상 실제로 가용한 구조는 대폭적으로 줄어들게 된다.

우선 탑의 안정성과 관련된 가장 중요한 제어변수인 압력은 최우선적으로 제어되어야 하는 변수로서 가장 직접적이고 강력하게 조절해 줄 수 있는 조작변수가 우선적으로 배정되어야 하는데 응축율을 조절할 수 있는 조작변수가 이에 해당되며 결국 응축기 설계 및 운전과 직결된다. 결과적으로 남은 제어 구조 종류는 4! 즉 24 가지가 되는데 이들 남은 제어구조는 생산물 규격을 어떤 조작변수를 이용하여 제어하느냐와 자유조작변수가 무엇이나에 따라서 표 1 과 같이 4 가지 scheme 으로 구분되어 질 수 있다.^[1] 이들 중 mixed balance scheme 과 energy balance scheme 들은 생산물 유량이 자유조작변수로 남아 있게 되어 운전원이 생산물 유량을 적절히 조절해 주지 않는한 탑의 material balance가 맞추어지지 못하기 때문에 제외된다. 또한 탑저 액위를 탑정 생산물이나 환류량으로 제어하고자 하는 구조는 느린 동적 반응성 및 시간지연으로 인해 비현실적이므로 제외 되고 탑저 생산물이나 재비량을 변화시켜 receiver 액위를 제어하고자 하는 구조도 압력제어의 불안정 및 나쁜 반응성 등의 이유로 제외된다. 따라서 최종적으로는 그림 2 와 같은 4 가지 구조 (5, 10, 11, 12) 가 남게 되는데 실제로도 대부분의 증류탑 제어 시스템은 이 4 가지 material balance scheme 중의 하나로 설계되고 있다. 따라서 여러가지 선정 rule 과 steady-state simulation 결과를 가지고 주어진 증류탑의 정적/동적 특성, 주요외란, 한계치 등을 종합적으로 고려하여 위의 4 가지 구조 중 하나를 선정하게 된다. 한편 이 material balance scheme으로 제어가 되지 않을 경우에 한해서 다른 scheme으로의 전환이나 고급제어 기법 적용을 고려하게 된다.

Table 1. 증류탑 제어구조 분류 (One-Point Control 기준)

구조 번호	receiver 액위 조작변수	탑저 액위 조작변수	생산물 조성 조작변수	자유 조작변수	구조 분류
1	L (환류량)	D (탑정생산물)	V (재비량)	B (탑저생산물)	energy bal.
2	L (환류량)	D (탑정생산물)	B (탑저생산물)	V (재비량)	direct mat
3	L (환류량)	V (재비량)	D (탑정생산물)	B (탑저생산물)	mixed bal.
4	L (환류량)	V (재비량)	B (탑저생산물)	D (탑정생산물)	mixed bal.
5	L (환류량)	B (탑저생산물)	D (탑정생산물)	V (재비량)	direct mat
6	L (환류량)	B (탑저생산물)	V (재비량)	D (탑정생산물)	energy bal.
7	D (탑정생산물)	L (환류량)	B (탑저생산물)	V (재비량)	direct mat
8	D (탑정생산물)	L (환류량)	V (재비량)	B (탑저생산물)	energy bal.
9	D (탑정생산물)	V (재비량)	L (환류량)	B (탑저생산물)	energy bal.
10	D (탑정생산물)	V (재비량)	B (탑저생산물)	L (환류량)	direct mat
11	D (탑정생산물)	B (탑저생산물)	V (재비량)	L (환류량)	indirect mat
12	D (탑정생산물)	B (탑저생산물)	L (환류량)	V (재비량)	indirect mat
13	V (재비량)	D (탑정생산물)	L (환류량)	B (탑저생산물)	energy bal.
14	V (재비량)	D (탑정생산물)	B (탑저생산물)	L (환류량)	direct mat
15	V (재비량)	L (환류량)	B (탑저생산물)	D (탑정생산물)	mixed bal.
16	V (재비량)	B (탑저생산물)	D (탑정생산물)	B (탑저생산물)	mixed bal.
17	V (재비량)	B (탑저생산물)	D (탑정생산물)	L (환류량)	direct mat
18	V (재비량)	B (탑저생산물)	L (환류량)	D (탑정생산물)	energy bal.
19	B (탑저생산물)	D (탑정생산물)	L (환류량)	V (재비량)	indirect mat
20	B (탑저생산물)	D (탑정생산물)	V (재비량)	L (환류량)	indirect mat
21	B (탑저생산물)	L (환류량)	D (탑정생산물)	V (재비량)	direct mat
22	B (탑저생산물)	L (환류량)	V (재비량)	D (탑정생산물)	energy bal.
23	B (탑저생산물)	V (재비량)	L (환류량)	D (탑정생산물)	energy bal.
24	B (탑저생산물)	V (재비량)	D (탑정생산물)	L (환류량)	direct mat

널리 적용되고 있는 선정 rule 들은 다음과 같다.

- 제어변수와 조작변수는 가까울수록 좋다^[2]; 구조 (10), (11) 은 탑저 규격제어가 중요할때 혹은 stripper 나 stabilizer 등에 적합하고 구조 (5), (12) 는 탑정 규격제어가 중요할때 혹은 rectifier 등에 적합^[6].
- 탑정과 탑저 중 양이 작은 쪽의 생산물을 조성제어에 사용하도록 한다^[3,4]; 양이 큰 생산물로 조성제어 하는 경우는 양이 작은쪽 생산물 조성이 큰 쪽으로 흔들릴 수 있음.
- energy scheme 보다는 material scheme 이, indirect scheme 보다는 direct scheme 이 조성제어에 유리하다^[1]; 조성은 energy balance 조작변수 (L,V) 보다 material balance 조작변수 (D,B) 에 훨씬 민감하며 이 차이는 고순도 분리탑일수록 커짐.^[5]
- 액위는 유량이 큰 stream 으로 우선적으로 제어하도록 한다^[2,6,7]; 작은 stream 으로 액위제어를 하는 경우 valve 포화 발생, 작은 환류량의 경우는 tray dry가 유발될 수 있음.
- direct scheme의 경우는 액위제어를 통해 간접적으로 탑 내부에 영향을 주게 되므로 액위제어를 tight 하게 해주어야 한다^[8]; 측정잡음이 심하여 tight한 액위제어가 곤란한 경우는 indirect scheme으로 전환 고려
- 재비량으로 탑저 액위를 제어하는 경우는 액위 역응답이 발생할 수 있으며 이 경우 액위제어가 매우 어려워 짐.^[9]
- 탑 내에서의 vapor의 전파속도는 liquid보다 수십배 빠름^[4]; 증류탑이 클수록 센서위치가 탑정에서 멀수록 환류량에 의한 조성제어 반응성 둔화는 커지며 따라서 superfractionator 에서는 탑정 생산물 규격제어에도 종종 구조 (11) 이 많이 적용되기도 함^[2]. 재비기 residence time 이 클수록 탑저에서의 반응성 둔화됨^[10]. Packing column 인 경우는 다른 tray 에 비해 liquid 전파

- 속도가 빠름^[11]. 탑 내부 단간의 온도구배가 클수록 비열축적효과로 인해 전과속도가 둔화됨^[4].
- 응축이나 boiling 이 일어나는 액위는 측정잡음과 제어 변동폭이 큼; 생산물 유량으로 액위를 제어하는 구조에서는 유량 fluctuation 으로 인한 하부공정의 안정성 저하를 초래할 수 있음. 이러한 현상은 생산물량이 탑 내부 유량보다 작을수록 심화됨^[4,12]..
 - 구조 (5) 는 폭풍우 등의 cooling medium 변동에 강건하고 (10) 과 (11) 이 제일 취약함. 반면 heating medium 변동에는 구조 (10) 이 제일 강건하고 구조 (5) 와 (12) 가 제일 취약하나 그 차이는 cooling medium 경우에 비하면 크지 않음^[7].
- 이상의 rule 들에 기준한 4 가지 구조에 대한 특성을 표 1 에 수록하였다. 위와 같은 선정 rule 들을 종합하여 가장 적절한 제어구조를 선정할 수 있는데 rule 이 서로 상치되는 경우에는 공정 특성에 따른 우선도를 기준으로 엔지니어의 판단에 의존하거나 보다 면밀한 정량적 분석을 수행하여야 한다.

Table 2. 대표적 one-point control 제어구조의 특성

구조 No.	5	10	11	12
탑정제품/rectifying section 에 대한 quality control 이 중요할때	○	×	×	○
탑저제품/stripping section 에 대한 quality control 이 중요할때	×	○	○	×
탑정 생산물 유량이 탑저 생산물 유량보다 작을때	○	×	×	○
탑정 생산물 유량이 탑저 생산물 유량보다 클때	×	○	○	×
환류비가 작을때, i.e. L/D<5	×	○	○	△
환류비가 클때, i.e. L/D>5	○	×	×	×
탑저 생산물 유량의 smoothness	×	○	×	×
탑정 생산물 유량의 smoothness	○	×	×	×
heating medium 변동에의 강건성	×	○	△	×
cooling medium 변동에의 강건성	○	×	×	△
탑저 액위 역응답 존재시의 강건성	○	×	○	○
대형 증류탑에서의 응답속도성	×	△	○	×

한편 위의 4 가지 구조로도 운전이 어려운 몇몇 특수한 경우가 있을 수 있는데 그에 대한 사례를 소개하면 다음과 같다.

- 환류량은 충분하나 탑저 생산물량이 매우 작고 탑저에서의 액위 역응답이 심했던 경우 탑저 액위제어기를 충분히 detuning 하여 구조 (7)이 적용된 바 있음^[9].
- 탑정 생산물량이 매우 작고 heating medium 변동이 심했던 경우에 구조 (17) 이 적용된 바 있음^[13]
- 환류비가 매우 크고 탑정 생산물이 규격제어도 못할 만큼 작았던 superfractionator 에 구조 (6) 이 적용된 바 있음^[2].
- 증류탑이 매우 커서 환류량에 대한 조성변화 반응속도가 너무 느렸던 C3-splitter 의 경우 구조 (4) 가 적용된 바 있음.

한편 탑저 생산물량이 매우작고 탑저 surge volumn 의 증가도 어려운 상황에서 하부 공정으로

가는 탑저 생산물양을 극히 일정하게 유지시켜 할 경우에는 구조 (11)을 그림 3 과 같이 변형하여 적용하기도 한다.^[12]

4. TWO-POINT CONTROL 에서의 제어구조 선정

Two-point control 방식은 탑정과 탑저 생산물의 규격을 동시에 tight 하게 제어하고자 하는 방식으로서 overpurification 에 의한 energy 소비를 억제하고 valuable product 의 손실을 최소화할 수 있다는 잠재적 강점이 있다. 그러나 잘 작동되는 시스템을 고전적 방법 (즉 SISO multiloop) 으로 설계하는데 한계가 있기 때문에 아직까지는 증류탑 제어에 실제로 적용되고 있는 예가 많지 않은 듯 하다. 이러한 어려움 때문에 two-point control 의 적용을 결정하기 전에 우선 two-point control 적용시의 경제적 이득에 대해 충분한 검토를 해보아야 한다. 이것은 steady-state simulator 를 이용하여 탑정 및 탑저 생산물 조성을 모두 고정 시키고 주요 외란변화에 대한 규격제어 조작변수들의 민감도를 계산함으로써 알 수 있다. 이때 이들이 모두 충분히 민감한 경우에 한해서 two-point control 이 경제성을 가지게 되며 이 경우 부생산물의 조성제어 target 은 valuable product 의 손실 효과와 에너지 소비 효과 사이의 최적점을 구함으로써 결정한다.^[14,15]

Two-point control 시의 최적 제어구조를 위한 screening 작업도 표 1 에서 단지 자유조작변수를 생산물 규격제어 조작변수로 대체시켜 시작할 수 있다. 우선 탑저 액위를 탑정 생산물이나 환류량으로 제어하고자 하는 구조와 탑저 생산물이나 재비량을 변화 시켜 receiver 액위를 제어하고자 하는 구조는 one-point control 시와 동일한 이유로 제외된다. 또한 탑저규격을 탑정 생산물이나 환류량으로 제어하는 구조와 탑정규격을 탑저 생산물이나 재비량으로 제어하는 구조도 제외하면 최종적으로 4 가지 구조가 남게 되는데 일반적으로 이들 구조를 탑정규격과 탑저규격을 제어하는 조작변수의 이름을 기준으로 각각 (D,B) 구조, (D,V) 구조, (L,B) 구조 및 (L,V) 구조라 부른다.^[12] 한편 two-point control 에서는 feedback 조성제어기의 간섭작용 부담을 최소화하기 위해 조작변수를 다양한 ratio 형태로 사용하는 경우가 많으며 (예 (L/D,V/B) 구조, (L/D,V) 구조 등) 따라서 가능한 제어구조는 더욱 늘어나게 된다.

이들 남은 구조 중에서 최적의 구조를 선정하기 위해서는 one-point control 시에 이용했던 선정 rule 뿐만 아니라 (1) 주요외란에 대한 구조적 제거성능, (2) 각 조성제어기 간의 상호간섭작용 정도, (3) manual 전환 시의 운전 안정성 등을 추가로 고려해야 한다. 외란제거 성능이나 상호간섭작용을 예측하기 위한 많은 방법^[16-22]들이 나와 있는데 이들 중 정상상태 이득 정보만을 이용하는 방법들은 최적 제어구조에 대한 필요조건만을 제공해 주기 때문에 부적절한 구조의 제거에만 사용할 수 있다는 점에 유의해야 한다. 반면 동적모형을 이용하는 방법들을 이용하면 정확한 분석이 가능하나 설계단계에서는 사용하기가 어렵다는 문제를 가지고 있다. 사용된 모델의 불확실성 정도에 제어구조가 얼마나 강건한가를 확인하는 민감도 분석작업도 포함되어야 할 것이다. 한편 장치 한계치나 센서고장으로 인한 manual 전환시 구조적으로 운전 불안정을 초래하는 제어구조 (즉 mixed 나 energy balance scheme 으로 전환되는 구조) 의 경우는 override control 이나 구조 자동변환 등의 시스템 보완이 설계에 반드시 포함되어야 한다. 제어기에 의한 상호간섭작용 정도는 제어구조 뿐만 아니라 제어기 tuning에 의해서도 달라지므로 조성제어기는 간섭작용에 의한 불안정성이 최소화되도록 tuning 되어야 한다. tuning 방법으로는 덜 중요한 쪽의 loop를 충분히 detuning 해주는 일반적인 방법과 조성 loop 동적모형을 이용하는 BLT 방법^[23]이 주로 이용된다. 한편 위에서 소개한 여러가지 기법들을 이용하기 위해서는 각 구조에서의 조작변수와 제어변수 간의 정상상태 이득이나 동적모형을 알아야 한다. 그러나 모든 후보 제어구조에 대한 정상상태 이득이나 동적모형을 다 구할 필요는 없으며 한가지 제어구조에 대한 정보를 이용하여 다른 임의의 제어구조에서의 그것들을 계산하는 구조변환법^[24-26]을 이용한다면 제어구조 선정시의 시간과 노력을 대폭 줄일 수 있다. 이상의 방법들을 통한 검토 결과 적절한 제어구조가 존재하지 않는 경우는 다변수 모델예측제어 기법의 적용을 고려하도록 한다.

Two-point control 에서의 대표적 제어구조들에 대한 특성은 표 3 과 같다^[12,27]. 반면 Shinsky^[4]에 의한 선정절차는 RGA 와 동적 반응성을 기준으로 하되 액위제어 선정보다 조성제어 선정 (

작은 유량의 생산물을 반드시 조성제어에 이용한다는) 을 우선해야 한다는 점에서 위에서 소개한 Buckley^[12]에 의한 선정 절차와 전혀 반대인 결과를 보이고 있다. 이렇듯 각 구조에 대한 제어특성이나 증류탑 유형별 최적구조에 대한 통일된 결론은 아직까지는 없는 듯하며 결국 one-point control 시 적용되었던 여러가지 rule 과 추가고려 사항들을 각각의 경우마다 일일이 검토하는 절차를 거치는 것이 현재로서는 가장 바람직해 보인다.

표 3. 대표적 two-point control 제어구조의 특성

구 조	장 단점	적용 조건 및 예
(D,V)	boil-up 이나 cooling medium 변동에 강건 D manual 전환 곤란	환류량이 탑정생산물보다 커야함 탑저가 탑정보다 고순도이어야 함 benzene-toluene column,....
(L,V)	boil-up 이나 cooling medium 변동에 민감 manual 전환시 운전 안정성 좋음 간섭작용이 상대적으로 큼	환류량이 탑정생산물보다 작아야 함,
(L/D,V/B)	boil-up 이나 cooling medium 변동에 강건 manual 전환시 운전 안정성 좋음 계장이 많이들고 계장 고장에 민감	액위제어를 tight하게 해주어야 함 superfractionator, C3-splitter,..
(L/D,V)	(L,V) 와 (L/D,V/B) 의 중간	
(D,B)	D 와 B 중 어느것도 manual 전환 곤란 override control 보완 필요	환류량이 탑정생산물보다 매우 크고, 고순도이며 내부유량이 매우 큰 superfractionator, C3-splitter

5. 주요장치 및 BASIC LOOP 제어방법

일단 제어구조 선정작업이 끝나면 각 장치와 basic loop들의 특성을 고려하여 상세설계를 수행해야 한다. 주요 basic loop 로는 압력, 액위, 조성 loop 가 있겠으며 주요 주변 장치는 응축기와 재비기를 들 수 있다.

5-1. 압력제어방법

증류탑에서의 압력은 탑내의 모든 열역학 및 이동현상에 직접적으로 영향을 주는 최우선적으로 안정화해야 하는 제어변수이다. 정상시 증류탑 압력은 안정적으로 잘 유지되지만 일단 한번 흔들리는 경우는 안정화 시키기가 쉽지 않고 과급효과가 빠르기 때문에 어떤 경우에서든 압력의 급작스러운 변화는 피하도록 해야한다. 증류탑의 압력은 재비기에 의해 생성되고 응축이나 venting에 의해 소멸 되는데 이 원리를 이용하여 크게 (1) 탑정 vapor venting 량 혹은 inert gas 주입량 조절, (2) 응축기 유효 열전달 면적 조절, (3) cooling medium 조절 등의 방법 중의 하나로 제어되고 있다. 이중 어떠한 방법을 택하느냐 하는 문제는 탑정 vapor 특성과 응축기 시스템에 따라 결정되어 진다. Total condenser 의 경우는 (2) 에 의한 방법이 효과적이거나 partial condenser 의 경우는 (1) 방법이 훨씬 직접적이다. 만약 vapor 가 inert gas를 포함하고 있다면 비록 그양이 작더라도 venting 을 압력제어에 포함시키도록 하는 것이 바람직 한데 이 경우 condensing 변화만으로 압력을 조절하는 경우에는 inert gas blanket 로 인한 condensing 변동이 심하기 때문이다. 표 4 와 그림 4 에 대표적 압력제어 방법과 그 특성들을 수록하였다. (자세한 내용은 참고문헌 [2,4,8,12,28] 참조)

표 4. 대표적 압력제어방법

구조	원리	특성
4-a	1	partial condenser에 적용, 가장 간단하고 직접적임, 반응성 좋고 빠름 가장 많이 적용되는 구조임.
4-b	1	inert gas 포함시 적용, 주입 gas 에 의한 생산물 오염 소지 없어야 함 주입 gas 손실로 인한 비용, 반응성 좋음.
4-c	1	반응성은 좋으나 valve size 가 커지고, energy 효율이 낮고, condenser 크기가 증가하며, head 손실이 큰 이유로 거의 적용 안함.
4-d	1	감압 증류탑에 적용, spillback 대신 inert gas 양으로 조절하기도 함 반응성 좋음.
4-e	2	total condenser에 적용, 간단하고 선형성 좋음, 작은 valve size, 탭정과 receiver 간의 압력을 동일하게 된다는 장점있음., head를 최대로 하기위해 valve 위치를 receiver 에 되도록 가깝게 설치해야하고 equalizing line에서 압력강하가 없도록 해야함.
4-f	2	total condenser에 적용, 간단하고 반응성 좋음, 작은 valve size, 응축기의 지상설치가 가능하여 복수 응축기 경우에 많이 적용됨. 액위간섭현상, 역응답 가능성, 운전이 어려운 단점이 있음. bypass line piping이 중요하고 receiver의 단열이 필수적이며 valve 의 shut-off 등급이 높은 것을 써야함.
4-g	2	flooded total condenser에 적용, 반응성 좋음, 작은 valve size, 탭정제품 유량변동에 의한 하부공정 불안정화 소지가 있음.
4-h	2	cooling medium 기화열을 이용하는 total condenser에 적용 반응성 느림, cooling medium vapor 출구 유량으로 탭의 압력을 조절하고 입구 유량으로 응축기 shell-side 액위를 조절하는 구조로 개선하여 사용하기도 함.
4-i	3	반응성이 느리고 비선형적임, coolant 유량이 작게 유지될때 fouling, boiling 혹은 freezing 소지가 크므로 override control 이나 splitt range control 등의 추가보완이 필요함. coolant 유량을 최대로 유지하기 위해 pump를 추가하여 coolant를 recycle 시키기도 함. 특수한 경우를 제외하곤 거의 적용안함.

5-2. 액위제어 방법

응축과 비등이 일어나는 액위는 측정잡음이 심해서 근본적으로 액위제어가 쉽지 않다. 액위제어는 상황에 따라 그 tightness를 달리 해야 한다. 즉 환류량으로 receiver 액위를 제어하는 구조에서는 되도록 tight 하게 tuning 해 주어야 하고^[8], 생산물 유량으로 액위를 조절할 경우에는 하부공정의 안정성을 위하여 averaging control 개념으로 tuning 해주거나 적절한 비선형 액위제어기로 대체하는 것이 좋다^[1,4,12]. 특히 탭저의 경우는 탭저물질의 열적 불안정성, 부식성, 유독성 등으로 인해 작은 residence time 으로 설계되는 경우가 많기 때문에 액위제어가 더욱 어려운 경향이 있다^[2]. 탭저 액위제어의 경우는 탭저의 geometry 와 재비기 종류에 따라 제어 특성이 달라질 수 있는데 예를 들면 thermosiphon 재비기의 경우는 circulation을 위한 head의 안정적 유지가 중요하기 때문에 좁은 범위에서 액위를 유지해 주어야 한다^[2]. 만약 heating medium 조절에 의해 탭저액위를 제어하고자 하는 경우는 탭저부분 tray 나 재비기에서의 surge 나 swelling 현상에 의한 역응답 발생 가능성이 크며 이러한 가능성은 valve tray 나 자연환류 type 의 재비기일수록 커진다^[4,9]. 따라서 탭저액위 시스템 보완 등의 세심한 주의가 필요하게 된다. 아주 작은 시스템을 제외하고는 되도록 유량과 액위를 cascade 형태로 구성해 주는 것이 외란에 강건하고 운전이 편하다^[12].

5-3. 조성제어 방법

증류탑 운전의 경제성은 궁극적으로는 조성제어를 통해서 이루어진다. 조성은 분석기에 의해 직접 측정되거나 조성을 추정할 수 있는 다른 변수를 측정함으로써 간접 측정될 수 있다. 직접 측정방식은 직접적이고 정확한 값을 알 수 있다는 장점이 있으나 분석기나 sampling 시스템에서의 시간지연과 낮은 신뢰성, 높은 설치/유지 비용 등의 이유로 특별한 경우 외에는 아직까지는 일반화 되어 있지 않다. 현재 가장 일반적인 방법은 온도를 측정하여 조성을 간접 추정하는 방법인데 측정이 쉽고 싸며 신뢰성이 높고 시간지연이 거의 없는 장점이 있는 반면 센서 위치, non-key 성분 농도, 압력변화 등에 따라 조성에 대한 추정 정확도가 달라질 수 있다는 문제점이 있다. 따라서 온도를 이용한 방법의 적용시에는 steady-state simulation 등을 통해서 이러한 문제점을 충분히 분석, 보완하여야 한다.

5-3-1. 간접추정에 의한 조성제어 방법

- 센서위치 선정조건

센서 위치는 조성변화에 대한 온도의 correlation 이 좋고 민감도가 충분히 크며, 조작변수나 외란에 대한 반응 동특성이 빠른곳이 바람직하다^[1,8,10]. 제어 하고자 하는 제품과 센서의 위치가 가까울 수록 correlation 과 응답속도 면에서는 바람직하나 보다 중요한 결정인자로 작용하는 조성에 대한 민감도 효과는 떨어지는 경향이 있음에 유의해야 한다. 실제로 온도의 조성에 대한 민감도는 탑정이나 탑저로 갈수록 작아지게 된다. 특히 휘발도 차이가 매우 작은 물질을 분리하는 증류탑이나 고순도 증류탑에서는 충분한 민감도를 갖는 위치를 찾기 어려운 경우가 많으며 이런 경우에는 적절한 단 사이의 온도차이를 이용하여 조성을 추정하는 differential temperature control 이나 여러 단 간의 온도 평균을 이용하는 average temperature control 혹은 온도의 profile 을 일정하게 유지시키는 temperature profile control 을 적용하기도 한다^[12,29,30,31]. 특히 average temperature control 은 휘발도 차이가 극히 큰 물질을 분리하는 증류탑이나 공비점이 형성되는 분리탑에도 널리 적용된다^[31]. 한편 정유공정 증류탑과 같이 다성분계의 분리탑 경우는 key component 조성만을 제어하는 경우가 많은데 이 경우에는 key component 조성에 대한 온도의 민감도 크기 뿐만 아니라 변화 경향이 되도록 동일해야하며 조성변화에 대한 민감도가 압력변화에 대한 그것보다 큰 곳이어야 한다^[2].

- non-key 성분 및 압력 보상

온도에 의한 조성 간접추정에서의 문제는 열역학 평형관계 $T = f(x_1, x_2, \dots, x_n, P)$ 에서도 쉽게 알 수 있다. 즉 이성분계 증류탑의 경우는 압력에 대한 보상만 해주면 되는 반면 다성분계에서는 압력과 조성에 대한 보상이 있어야 함을 알 수 있다. 다성분계 원료 중에 non-key 성분의 변동이 생기는 경우 온도를 이용하는 조성 제어기는 올바른 동작을 취해주지 못하는 경우가 많은데 이러한 현상은 non-key 성분과 key 성분간의 휘발도 차이가 key 성분들간의 휘발도 차이보다 클수록 심각해진다^[32,33]. 이 효과를 보상해 주는 효과적 방법은 아직 없는 듯하며 심한 경우는 분석기를 이용할 수 밖에 없다. 일반적으로 증류탑의 압력은 tight 하게 제어되고 있고 그 설정점도 거의 변화되지 않기 때문에 압력에 대한 보상은 크게 필요치 않다. 특히 상압보다 높게 운전될수록 온도의 압력에 대한 민감도가 줄어들게 되므로 별다른 압력보상이 필요하지 않다. 그러나 floating pressure control (압력을 항상 최소로 유지하도록 풀어 놓는 제어방법)^[4] 이 적용되는 경우나 감압으로 운전되는 증류탑의 경우는 압력변화에 대한 보상을 해주어야 한다. 압력을 보상하기 위해서는 압력변화에 강건한 differential temperature control을 적용하는 방법과 온도와 압력간의 관계를 vapor pressure curve 의 기울기를 이용하여 좁은 범위에서 대해서 선형적으로 보상해 주는 방법^[8]을 많이 적용한다. Differential temperature control 적용시에는 non-key 성분이 포함된 증류탑의 경우에 발생할 수 있는 오지시^[34]와 폭풍우 등의 응축기 외란시의 역응답 문제에 대한 보완이 있어야 한다.

정유 공정이나 고분자 공정에서는 제품규격이 조성 이외의 형태로 나타나는 경우가 많은데 이런 경우 규격을 직접 on-line 으로 측정하기 어려울 때는 규격을 간접 추정해주는 soft sensor를 설

계해야 하며 대개는 탑 내부의 vapor, liquid 유량과 온도 등에 의해 복합적으로 표현 되게 되므로 탑의 열 및 물질수지와 운전 데이터를 이용하여 통계적 방법으로 추정식을 구하게 된다.

한편 탑정조성은 탑내의 실제 환류량에 의해서 결정되기 때문에 외부 환류량을 조절하는 대신 내부 환류량을 조절해 줌으로써 환류 온도변동에 따른 조성변화를 최대한 억제할 수 있다. 이러한 제어방법을 internal reflux control 이라 하며 이때 탑내 환류량 $L_{internal}$ 은 열 수지식에 의해 $L_{external} [(1+(C_p/\Delta H_{vap})(T_{top} - T_{reflux}))]$ 과 같이 간단히 표현될수 있다^[12].

5-3-2. 직접측정에 의한 조성제어 방법

분석기를 이용하여 조성이나 규격을 직접 측정할 수 있는 경우는 다음과 같이 조성제어 loop를 구성해 줄 수 있다^[14].

- 실험실 분석 결과를 온도 loop 설정점에 off-line으로 반영함; multirate control 적용.
- on-line 분석기와 조작변수간의 직접적인 loop 구성
- on-line 분석기 loop 와 온도 loop 간의 cascade loop 구성; 운전이 보다 용이하고 내부 loop 외란에 강건함.

On-line 분석기를 이용하는 경우에는 분석기 오작동 여부를 파악하여 자동 protection 해 줄수 있는 logic filter를 반드시 설치해야 한다.

표 5. 재비기 제어방법 예

구조	6-a, 6-b, 6-c	6-d, 6-e
원리	스팀유량조절 → 응축압력 변화 → 응축온도 변화 → 열전달량 변화	응축액위조절 → 유효 열전달 면적변화 → 열전달량 변화
특성	<ul style="list-style-type: none"> - 반응이 빠르고 직접적임. - 큰 valve size 요구 되므로 비용이 증가되며 작은 재비기에 적합함. - 스팀 header 쪽 변동에 강건하여 steam reboiler 에 적합함. - 재비기 관측온도를 최소화할 수 있어 fouling, thermal stress가 감소됨. - (6-a) 구조는 steam trap plugging 과 sticking 소지가 크며 (6-b) 와 (6-c) 구조를 적용, 개선할 수 있음. - low flow operation 시의 과도한 압력 강하 나 스팀과 condensate head 간의 압력차가 적을 경우도 (6-b) 나 (6-c) 구조를 적용, 개선할 수 있음. - (6-b) 구조는 특히 fouling 억제를 위해 관측온도를 최소화해야 할때나 액위 면에서의 corrosion이 심할때 효과적임. - (6-c) 구조는 액위조절에 의해 재비기 압력의 광범위한 조절이 가능함. 	<ul style="list-style-type: none"> - 반응이 느리고 간접적임 - valve size 가 작아 비용이 감소하고 큰 재비기에 적합함. - 보다 높은 압력에서 운전가능하여 refrigerated reboiler 에 적합함. - thermosiphon 재비기의 경우는 재비기와 탑저 액위간의 간섭현상 소지가 큼 - 응축액위 면에서의 corrosion 경향이 큰 경우는 곤란함. - (6-d) 구조에서 재비기와 condensate head 간의 압력차가 불충분 한 경우는 (6-e) 방법을 적용하거나 혹은 drum을 설치하고 override control을 적용하여 개선.

5-4. 재비기 제어 방법

재비기는 이용하는 열의 종류에 따라 잠열을 이용하는 방법과 비열을 이용하는 방법, 연료의 연소열을 이용하는 방법으로 구분할 수 있다. 가장 일반적인 형태는 잠열을 이용하는 것인데 이 경우 재비량은 (1) heating medium 양 조절에 의한 응축온도 변화 (2) 응축 액위 조절에 의한 유효 열전달 면적 변화의 두 가지 원리에 의해 제어될 수 있다. 전자의 경우는 제어 valve 를 재비기

입구에 설치하고 후자는 출구에 설치하게 된다. 표 5 와 그림 5 에 각 방법의 특징을 수록하였다 (자세한 사항은 참고문헌^[35] 참조) .

한편 heat integration 을 최대한 하고자 하는 설계추세에 따라 재비기에 다른 stream 의 비열을 이용하는 경우가 많이 늘어나고 있다. Heating medium 의 총유량을 자유로이 움직일수 있는 경우는 그림 6-a 구조가 제어 반응성이나 비용 및 에너지 효율 면에서 가장 적합한 방법이라 하겠다. 이때 만약 heating medium 온도변동이 예상되는 경우는 heating medium 측의 입출구 온도를 이용하여 열교환량을 계산하여 조절하는 BTU control 을 적용할 수 있다. Heating medium 의 총유량이 고정되어야 하는 경우에는 그림 6-b 와 같이 bypass 유량을 조절하는 구조를 적용한다. 그러나 이 구조는 비용이 저렴한 반면 제어 반응성이 좋지 않다. 따라서 이 방법은 온도변화가 거의 없는 열교환망 등에는 무리없이 적용될 수 있으나 외란 발생이 잦거나 온도 조절을 자주 해주어야 하는 상황에는 적절치 못하며 이때는 제어 반응성이 좋은 그림 6-c,d 구조를 적용하는 것이 바람직하다.

6. 맺음말

증류탑 제어에서 basic regulatory 제어가 갖는 중요성은 매우 크며 실제로 이와 관련된 방법들을 완전히 이해하고 특성에 맞게 적절히 적용 할 수만 있다면 증류탑 제어에서의 상당부분의 문제는 해결될 수 있을 것이라 생각된다. 또한 최근 그 적용이 급속히 늘어나고 있는 많은 현대적 제어기법들도 모든 문제에 대한 해답을 줄 수 있는 것은 아니며 이들의 성공적 구축을 위해서는 반드시 안정된 basic regulatory 제어가 전제 되어야 한다는 사실에 유념해야 할 것이다. 그러나 이러한 중요성에도 불구하고 관련 엔지니어들이 시스템 설계시에 실무적으로 이용할 수 있는 체계적 지침이나 종합적 참고자료는 이외로 부족한 실정이다. 이를 위해서는 산업체에서는 현장적 경험을 토대로한 체계화와 표준화 작업이 학계에서는 이에 대한 이론적 규명과 보완작업이 보다 활성화 되어야 할 것으로 사료된다. 참고로 증류탑 제어에 관련된 많은 참고문헌 중 참고문헌 (1), (2), (4), (12) 가 실무적 측면에서 여러가지 방법들을 잘 기술하고 있어 증류탑의 basic regulatory 제어시스템을 설계하고자 하는 실무자들이 반드시 읽어 보아야할 유익한 문헌임을 추천하고 싶다.

참고문헌

1. Nisenfeld, A.E. and Seeman, R.C.: "Distillation Columns", ISA, 1981.
2. Kister, H.Z.: "Distillation Operation", McGraw-Hill, 1990
3. Shinsky, F.G.: "The Material Balance Concept in Distillation Control", Oil & Gas J., July, 14, 76, 1969.
4. Shinsky, F.G.: "Distillation Control", McGraw-Hill, 2nd ed., 1984.
5. McCune, L.C., et al.: "Digital Simulations: A Tool for the Analysis and Design of Distillation Controls", ISA Trans., 12(3), 193, 1973.
6. Bojnowski, J.J., et al.: "Direct and Indirect Material Balance Control", Chem. Eng. Prog. 72(9), 54, 1976.
7. Nisenfeld, A.E.: "Reflux or Distillate-Which to Control?", Chem. Eng., Oct., 6, 169, 1969.
8. Rademaker, O., Rijnsdorp, J.E., and Maarleveld, A.: "Dynamics and Control of Continuous Distillation Units", Elsevier, 1975.
9. Buckley, P.S., Cox, R.K., and Rollins, D.L.: "Inverse Response in Distillation Columns", Chem. Eng. Prog., 71(6), 83, 1975.
10. Thurston, C.W.: "Computer Aided Design of Distillation Column Controls", Hydrocarbon Proc., 60(7), 125, 1981.
11. Strigle, R.F., Fukuyo, K.: "Cut C4 Recovery Costs", Hydrocarbon Proc., 65(6), 47, 1986.

12. Buckley, P.S., Luyben, W.L., and Shunta, J.P.: "Design of Distillation Column Control Systems", ISA, 1985.
13. Lupfer, D.E., and Oglesby, M.W.: "Automatic Control of Distillation Columns", *Ind. Eng. Chem.*, 53(12), 963, 1961.
14. Luyben, W.L.: "Practical Distillation Control", VNR, 1992.
15. Finco, M.V., et al.: "Control of Distillation Columns with Low Relative Volatilities", *Ind.Eng.Chem.Res.*, 28, 75, 1989.
16. Bristol, E.H.: "On A New Measure of Interactions for Multivariable Process Control", *IEEE Trans. Auto. Control*, AC-11, 133, 1966.
17. Rijnsdorp, J.E.: "Interaction in Two Variable Control Systems for Distillation Columns", *Automatica*, 1, 29, 1965.
18. Niederlinski, A., *Automatica*, 7, 691, 1971.
19. Grosdidier, P., and Morari, M.: "Interaction Measures for Systems under Decentralized Control", *Automatica*, 22, 309, 1986.
20. Witcher, M.F., and McAvoy, T.F.: "Interacting Control Systems: Steady State and Dynamic Measurement of Interaction", *ISA Trans.*, 16, 35, 1977.
21. Lee M.Y., and Park, S.W.: "Relative Sensitivity Matrices for Closed-Loop Interaction Analysis and Control Structure Synthesis", *J. of Chem. Eng. Japan*, 25(2), 187, 1992.
22. Haggblom, K.E., and Waller, K.V.: "Control Structures for Disturbance Rejection and Decoupling of Distillation", *AIChE J.*, 36, 1107, 1990.
23. Luyben, W.L.: "Simple Method for Tuning SISO Controllers in Multivariable System", *Ind.Eng.Chem.*, 25, 654, 1986.
24. Haggblom, K.E., and Waller, K.V.: "Transformations and Consistency Relations of Distillation Control Structures", *AIChE J.*, 34, 1634, 1988.
25. Yang, D.R., et al.: "Dynamic Structural Transformations for Distillation Control Configurations", *AIChE J.*, 36, 1391, 1990.
26. Lee, M.Y., and Park, S.W.: "Dynamic Structural Transformation for the Analysis of Distillation Control Structures", *AIChE J.*, 37, 1725, 1991.
27. Skogestad, S., and Morari, M.: "Control Configuration Selection for Distillation Columns", *AIChE J.*, 33, 1620, 1987.
28. Chin, T.G.: "Guide to Distillation Pressure Control Methods", *Hydrocarbon Proc.*, 58(10), 145, 1979.
29. Boyd, D.M.: "Fractionation Column Control", *Chem. Eng. Prog.*, 71(6), 55, 1975.
30. Luyben, W.L.: "Profile Position Control of Distillation Columns with Sharp Temperature Profiles", *AIChE J.*, 18, 238, 1972.
31. Bozenhardt, H.F.: "Modern Control Tricks Solve Distillation Problems", *Hydrocarbon Proc.*, 67(6), 47, 1988.
32. Lieberman, N.P.: "Troubleshooting Process Operations", Penn Well Pub., Tulsa, 1985.
33. Stanton, B.D., and Bremer, A.: "Controlling Composition of Column Product", *Control Eng.*, 9(7), 104, 1962.
34. Webber, W.O.: "Control by Temperature Difference?", *Pet. Ref.*, 38(5), 187, 1959.
35. Mathur, J.: "Performance of Steam Heat-Exchangers", *Chem. Eng.*, Sept., 3, 101, 1973.

-- 그림 목록 --

- 그림 1. 단순한 two product column 그림
- 그림 2. One-point control 의 대표적 구조
- 그림 3. 변형된 one-point control 구조 예
- 그림 4. 여러가지 압력제어 방법
- 그림 5. 잠열을 이용한 여러가지 재비기 제어
- 그림 6. 비열을 이용한 여러가지 재비기 제어

-- 약 력 --

이문용

- 1982 서울대 화공과 (학사)
- 1984 한국과학기술원 화공과 (석사)
- 1987-91 한국과학기술원 화공과 (박사)
- 1984-94 주)유공 울산연구소 공정연구실
- 1994-현재 영남대학교 화공과

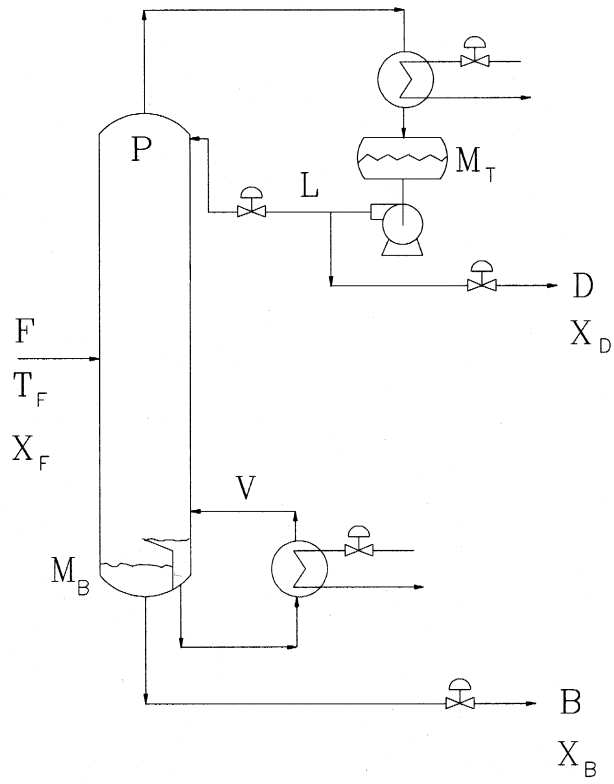
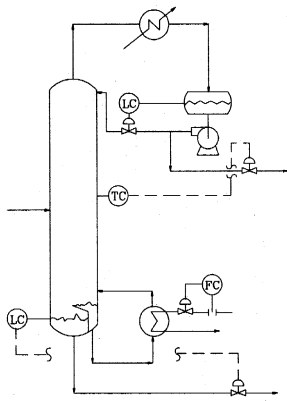
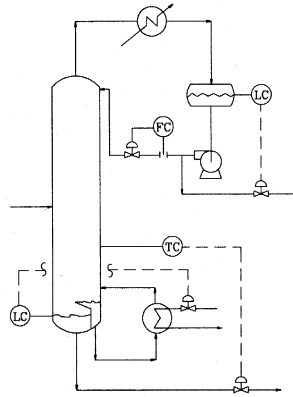


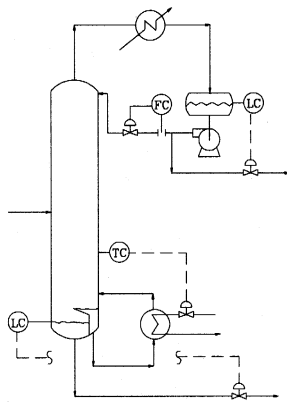
그림 1. 단순한 two product column 그림



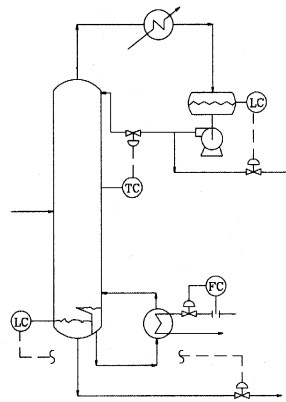
Structure 5



Structure 10



Structure 11



Structure 12

그림 2. One-point control 의 대표적 구조

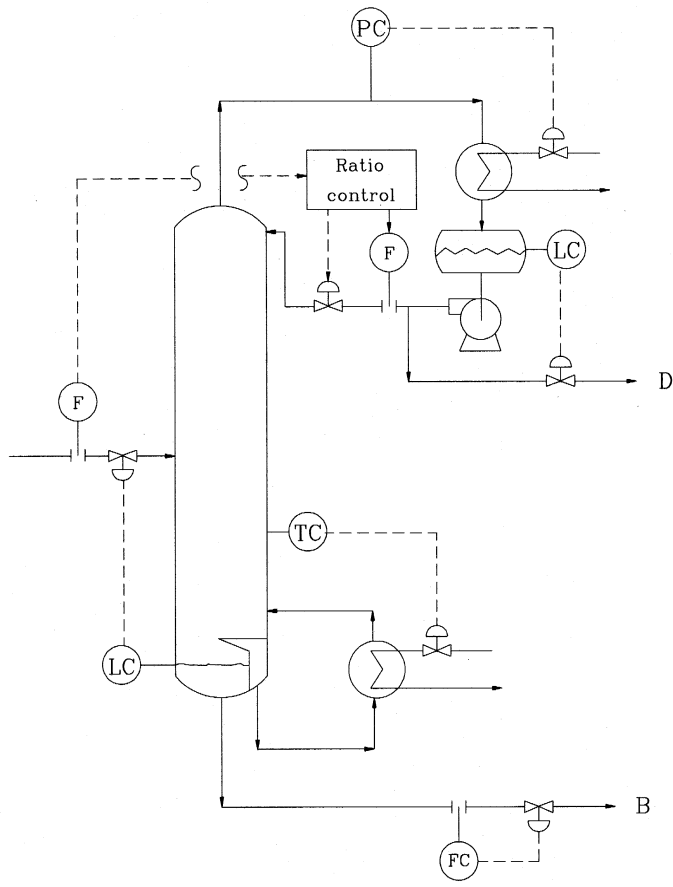


그림 3. 변형된 one-point control 구조 예

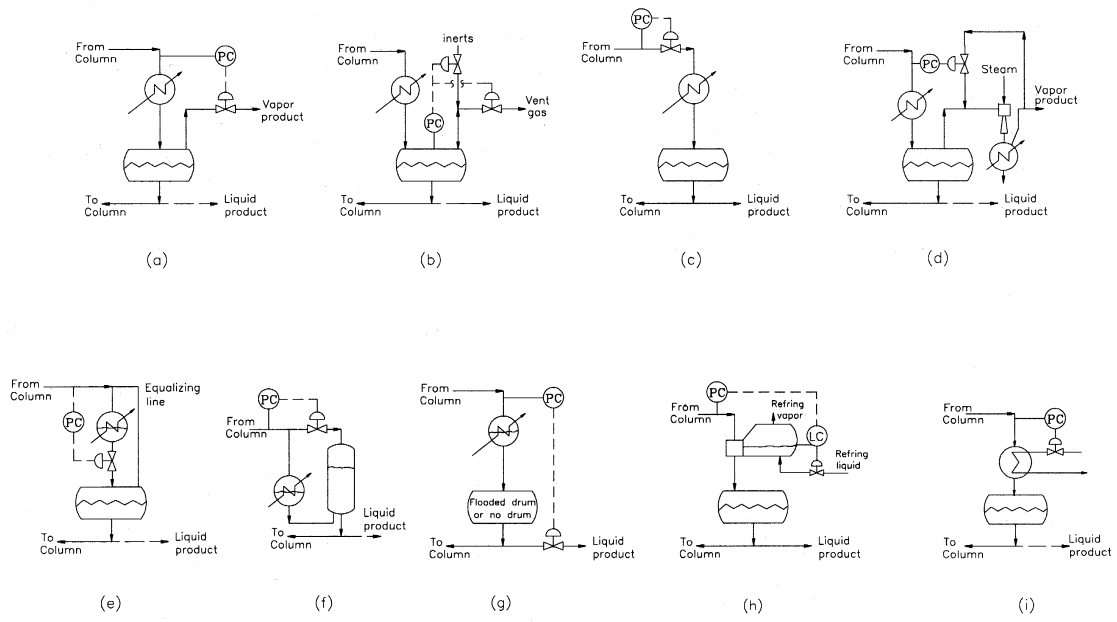


그림 4. 여러가지 압력제어 방법

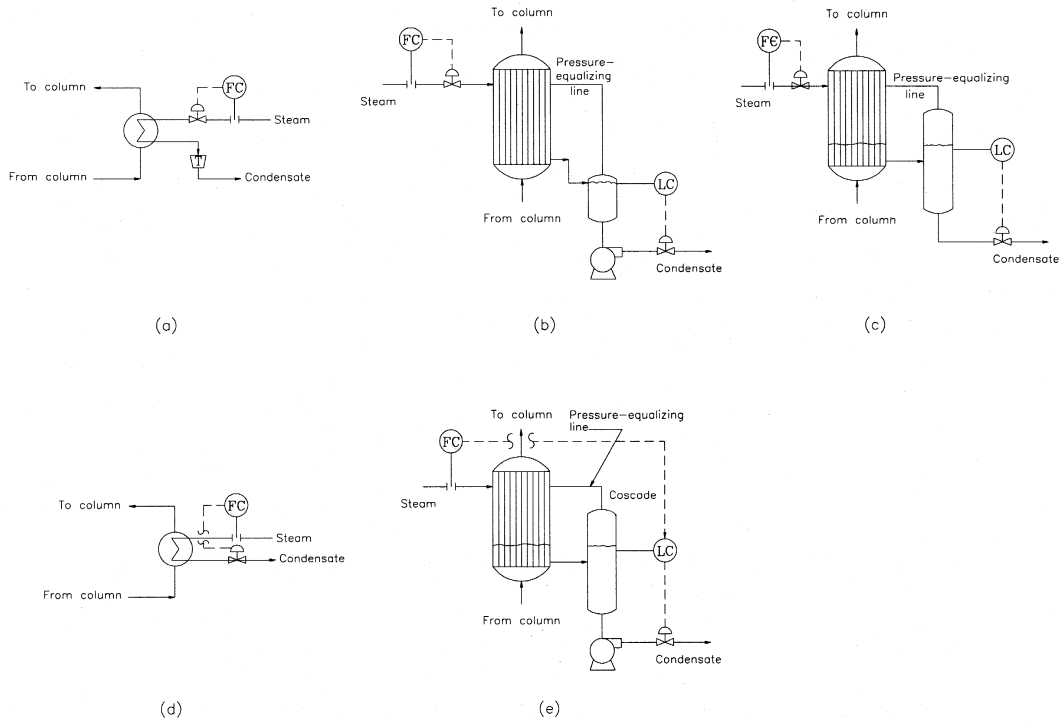


그림 5. 잠열을 이용한 여러가지 재비기 제어

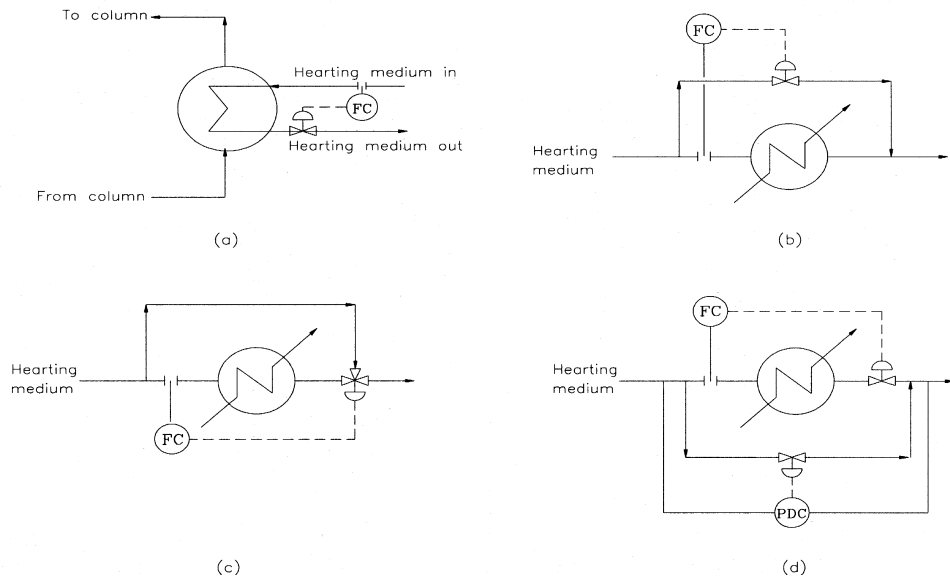


그림 6. 비열을 이용한 여러가지 재비기 제어