

(19) 대한민국특허청(KR)
(12) 등록실용신안공보(Y1)

(51) Int. Cl.6 (45) 공고일자 1975년05월20일
118-E (11) 등록번호 20-0012411
(24) 등록일자

(21) 출원번호 20-1974-0005344

(22) 출원일자 1974년10월12일

(73) 실용신안권자 노 무 현

경남 진해군 진영읍 본산리 봉화부락

(72) 고안자 노 무 현

경남 진해군 진영읍 본산리 봉화부락

(74) 대리인 김덕태

심사관 :

(54) 개량 독서대

요약

본 고안은 허리를 굽혀가 또는 허리를 굽히지 아니하여도 바른 자세로서 독서 할 수 있도록 책이나 노우트 등을 받쳐주는 받침대의 높이와 각도를 조절할 수 있게 고안한 개량 독서대에 관한 것이다.

대표도

도1

색인어

독서대

명세서

도면의 간단한 설명

제1도는 본 고안의 일부 절제 사시도

제2도는 실시예를 표시한 제1도 가-가선의 확대 단면도

고안의 상세한 설명

고안의 목적

고안이 속하는 기술 및 그 분야의 종래기술

본 고안은 허리를 굽혀가 또는 허리를 굽히지 아니하여도 바른 자세로서 독서 할 수 있도록 책이나 노우트 등을 받쳐주는 받침대의 높이와 각도를 조절할 수 있게 고안한 개량 독서대에 관한 것이다.

종래의 독서대는 대개 책상이나 의자등에 겸용으로 부착되거나, 단독의 독서대가 있으나, 이들은 모두 받침대의 이면을 지지봉으로서 지지케 하고 경사각도는 지지봉의 위치 변동에 의해 조절케 하는 것이 보통이므로 지지봉이 사용도중 해리되기 쉽고 받쳐진 지지봉이 활점되어 독서대가 도복되는 폐단이 있었다.

고안이 이루고자하는 기술적 과제

본 고안은 이와같은 폐단을 제거하고 허리를 굽혀서 독서하거나 허리를 굽히지 않고 바른 자세로서

번가라가며 독서할 수 있게 받침대의 높이와 경사도를 소망대로 조절케 한 것인데, 실시예를 표시한 도면에 의하여 본 고안을 상술하면 다음과 같다.

조립식으로 된 독서대(1)에 있어서 동체(2)(2') 내면에 수직홈(3)(3') 및 경사홈(4)(4')(4'')을 각각 교합되게 대칭으로 각설(刻設)하고, 경사홈(4)(4')에 다수의 요입홈(5)(5')을 각각 형성하며, 받침대(6)상, 하 양단의 각측에 돌기(7)(7')를 각각 매설하여 수직홈(3)(3') 및 경사홈(4)(4')에서 활점되게 유삽하고, 저판(9)의 상단 양측에 돌기(10)를 각각 돌설하여 수직홈(3) 및 경사홈(4'')에서 활점되게 유삽하여서 된 것이다.

도면중 미설명부호 11은 형광등이고, 12, 12', 12'', 12'''는 지지판이며, 13은 필기구 꽃이이고, 14, 14'는 책이며, 15, 15'는 책(14)의 압지구 이다.

본 고안은 이와 같이 된 것이므로, 책(14)을 펼쳐서 받침대(6)위에 놓고, 압지구(15)(15')로 책을 고정시킨 다음, 받침대(6)를 움직여서 돌기(7)(7')를 경사홈(4)(4')에 활점시키면서 다수의 형성한 임의의 요입홈(5)(5')에 각각 어긋나게 패지시킴으로써 바에 따라 소망하는 경사도를 얻어 독서할 수 있게 된다.

고안의 구성 및 작용

고안의 효과

또 저판(9)은 실용공고 75-466 필요할 때 앞으로 당겨내면 돌기(10)가 수직홈(3)을 거쳐 경사홈(4'')을 따라 내려와 완만한 경사도를 형성하게 되므로, 저판(9)위에 사전이나, 노트 등을 얹어, 학습할 수 있으며 형광등(11)의 불빛은 지지판(12)에 가려지므로 기지한 바와 같이 학습자의 눈에는 직사광선이 비치지 않고, 책(14)(14')에만 밝게 비치지게 된다.

이와같이 된 본 고안품에 의하면 책(14)을 펼쳐놓은 받침대(6)의 높이와 경사각도를 소망대로 간편하게 조절할 수 있으므로 머리를 숙여 학습하다가 피로하면 머리를 들고 앞을 바라보면서 독서할 수가 있어 피로감을 뺄 수 있고 신체의 균형을 유지할 수 있거니와 편안하게 학습할 수 있는 효과가 있다.

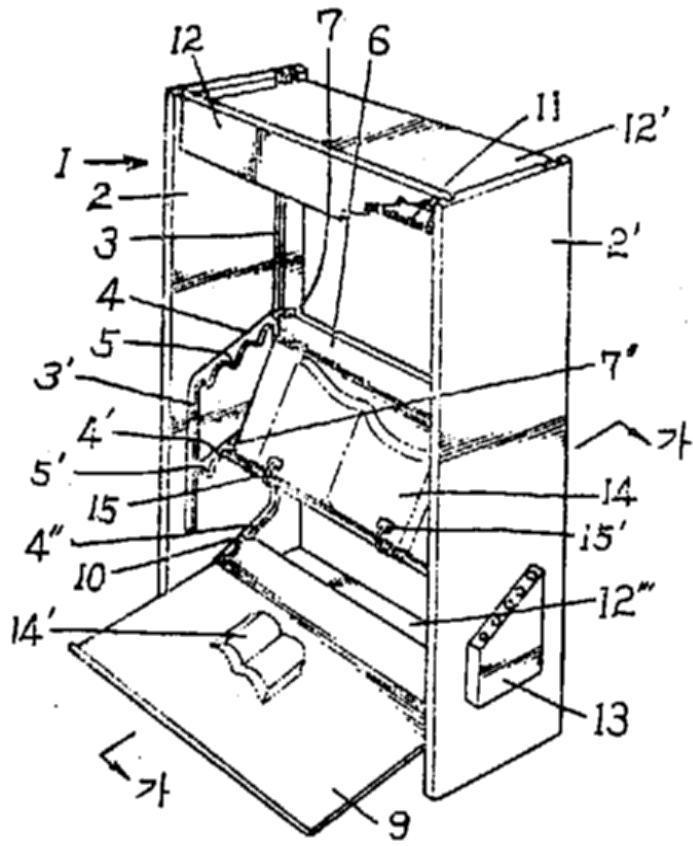
(57) 청구의 범위

청구항 1

동체(2)(2') 내면에 형성한 수직홈(3)(3')에 다수의 요입홈(5)(5')을 가는 경사홈(4)(4')이 각각 교합되게 대칭으로 각설하고 받침대(6)에 대설한 돌기(7)(7')를 이에 활점 또는 패리자제 하도록 유삽하여된 계량 독서대

도면

도면1



도면2

