

현탁중합에서 교반에 의한 PVC 수지의 입자특성

이 동현 · 김 대용 · 최 영민 · 민 태익
한화그룹종합연구소

Particle Characteristics of PVC Resin on Agitation During VCM Suspension Polymerization

Dong-Hyun Lee, Dae-Yong Kim, Young-Min Choi and Tae-Ik Min
HANWHA GROUP Research and Engineering Center

서론

PVC는 현탁중합, 괴상중합, 유화중합 및 용액중합에 의하여 생산되며, 그 중 약 80%가 현탁중합에 의하여 생산된다. PVC 현탁중합은 교반력에 의하여 형성된 액적이 현탁제에 의하여 안정화되고 중합전환율이 진행되면서 입자간의 응집 현상이 일어나 최종입자인 PVC 수지가 생성된다. Hedden[1]은 PVC 현탁중합에서 impeller type, 교반속도, L/D의 변화에 따른 PVC resin의 평균입경을 측정하였으며, 그 결과에 대한 무차원 상관식을 제시하였으나 Brumagine type 교반기에 대한 연구는 발표되지 못하였다. 그러므로 본 연구에서는 Brumagine type 교반기가 설치된 중합기에서 단위체적당 소요동력을 측정하였으며, 측정된 단위체적당 소요동력에 따른 PVC 수지의 품질변화(평균입경, 편차계수)등을 조사하였다. 또한 PVC 수지의 평균입경을 isotropic turbulent theory를 근거한 Reynolds number로 무차원 상관식을 제시하였다.

등방성 난류이론

Calderbank와 Moo-Young[2]에 의하면 난류흐름은 주흐름의 규모에 상당하는 wave 길이 또는 scale을 갖는 primary eddy를 생성한다고 발표하였다.

Kolmogorov[3]는 primary eddy보다 상당히 작은 eddy들은 통계적으로 독립적이며 이러한 작은 eddy들의 특성은 유체의 단위질량당 에너지소멸속도만으로 결정지어진다는 결론을 내렸다. 그러므로 isotropic turbulent에서 가장 작은 eddy들은 에너지소멸의 대부분을 차지한다. 가장 작은 eddy들의 scale을 Kolmogorov[3]는 다음과 같이 표현하였다.

$$l = \frac{\mu^{(3/4)}}{\rho^{(1/2)}} (P/V)^{(-1/4)} \quad (1)$$

더욱이, 난류유동장에서 primary eddy의 scale인 L과 가장 작은 eddy의 scale인 l의 사이인 거리, d에 대한 평균제곱요동속도는 Batchelor[4]에 의하여 다음과 같이 주어졌다.

$$\overline{U_d^2} = \text{const} (P/V)^{2/3} (d/\rho)^{2/3} \quad (2)$$

또한 Calderbank[5]는 isotropy에 대한 Reynolds 수를 다음과 같이 제시하였다.

$$N_{res} = \frac{\rho^{1/3} (P/v)^{1/6} d^{2/3}}{\mu^{1/2}} \quad (3)$$

여기서 d는 characteristics length이므로 교반계에서는 교반기직경을 사용할 수 있다.

실 험

단위체적당 소요동력 측정

본 연구에서 사용된 0.28m³ autoclave 에서 Brumagine type 교반기의 교반력을 측정하는 방법은 기계적 구동력을 측정할 수 있는 공운전과 연속상 매질인 순수(Deionized Water)를 사입한 상태에서 단위체적당 소요동력을 측정하는 수운전으로 구분할 수 있다. 수운전에서 소모된 동력에 공운전시 소모동력을 빼준 값이 연속상에 전달된 동력이므로 이 값이 교반력의 척도가 된다. 본 실험에 사용된 중합기는 직경 0.6 m, 체적이 0.28 m³ 이다. 본 실험에 사용된 교반기는 3 stage 인 Brumagine type이며 그림1 에 개략도를 나타내었다.

본 실험에 사용된 실험변수로는 교반속도, 교반기 직경, Brumagine 교반기의 tip 각도 및 선단의 후퇴부각도가 있으며, 각 실험변수의 변수범위는 표1에 나타내었다.

시험중합

PVC 현탁중합에서 단위체적당 소요동력에 따른 입자의 평균입경과 입도분포의 변화를 측정하기 위하여 시험중합을 실시하였다. 시험중합에서 실시한 PVC resin 의 평균중합도는 1000 이며, 중합온도는 57.5°C 이다.

결과 및 토의

단위체적당 소요동력

그림2 는 1/3D 교반기에서 교반속도에 따른 단위체적당 소요동력(P/V)의 변화를 나타내었다. 그림에서 보는 바와 같이 교반속도가 350에서 750 rpm 까지 증가함에 따라 P/V는 증가하였다. 주어진 impeller 크기에서 교반속도가 증가하면 impeller tip 에서의 선속도가 증가하고 shear rate가 증가되므로 단위체적당 소요동력(P/V)은 증가함을 알 수 있다. 본 실험에서 얻은 data 를 식 (4)과 같이 조업변수에 대한 상관관계를 구하면 교반속도에 따른 기울기가 3.03승에 비례함을 알 수 있다. 이와 같은 결과는 액조성의 ρ, μ, σ 가 일정한 경우 P/V가 교반속도, n 의 3승에 비례한다는 이론식과 잘 일치한다.

그림3 은 Brumagine type 의 교반기에서 선단의 후퇴부각도에 따른 P/V 의 변화를 나타내었다. 선단의 후퇴부각도는 0° 에서 60° 까지 변화시켰으며 선단의 후퇴부각도가 커짐에 따라 P/V 는 증가하였다. 후퇴부각도가 증가되면 일정한 교반속도에서 유체와 접촉하는 면적이 커짐으로 P/V 가 증가됨을 알 수 있다.

PVC 수지의 평균입경과 편차계수

측정된 단위체적당 소요동력(P/V)을 근거로 시험중합을 실시하였으며, 그림4 은 단위체적당 소요동력이 0.331 에서 1.8833 kw/m³ 까지 변화됨에 따른 PVC 수지의 평균입경(MPD)의 변화를 나타내었다. 그림8 에서 알 수 있는 바와 같이 단위체적당 소요동력이 증가함에 따라 PVC 수지의 평균입경(MPD)은 감소함을 알 수 있다. 또한, 단위체적당 소요동력에 따른 PVC 수지의 평균입경 변화율이 -0.304 승에 비례함을 알 수 있다. 단위체적당 소요동력에 따른 PVC 수지의 평균입경 변화율이 액경에서와 같이 -0.4 승에 비례하지 않는 이유는 단위체적당 소요동력에 의하여 형성된 액적이 중합과정이 진행됨에 따라 VCM 에서 PVC 로 변화되어 액적의 점도와 계면장력이 변화하여 액적간 충돌에 의한 합체현상이 일어나므로 PVC 수지의 평균입경의 변화율이 -0.304 승에 비례하였다. 이와 같은 결과는 0.1m³와 35m³의 PVC 중합기에서 발표한 PVC 수지의 평균입경(MPD)이 단위체적당 소요동력(P/V)의 -0.30승에 비례한다는 Kirshbaum and

Dierendonck[6] 의 결과와 매우 잘 일치한다.

상관식

단위체적당 소요동력(P/V)은 중합기 설계를 위한 필수 data 로써 0.28 m³ autoclave 를 이용하여 교반속도, 교반기 직경 및 교반기 tip 각도를 조업변수로 실험을 실시하였다. 이러한 실험 data 를 근거로 다음과 같은 상관식을 제시하였다.

$$P/V = 4.994(I_A)^{0.158} (d_i)^{5.408} (n_R)^{3.03} \left(1 + \frac{I_T}{I_A}\right)^{0.692} \quad (4)$$

식(4)의 상관계수는 0.986 이고, 표준편차는 0.175 이다.

식(4)의 변수범위는 $0.175 \leq d_i \leq 0.240$ m, $5.83 \leq n_R \leq 12.5$ 1/s, $6 \leq I_A \leq 20^\circ$ 와 $0 \leq I_T \leq 60^\circ$ 이다.

PVC 수지의 평균입경에 대한 무차원상관식을 isotropic turbulent 이론에 근거한 Reynolds 수로 표현하면 식(5)과 같이 표현될 수 있다.

$$\frac{d_p}{d_i} = 3.655 N_{rz}^{-1.826} \quad (5)$$

식(5)의 상관계수는 0.96이고, 표준편차는 0.07이다.

참고문헌

1. Hedden, H. : *Chem. Ing. Techn.*, **42**, 457(1970).
2. Calderbank, P. H. and M. B. Moo-Young: *Chem. Eng. Sci.*, **16**, 39(1961).
3. Kolmogorov, A. N. : *C. R. Acad. Sci. USSR*, **30**, 310(1941).
4. Batchelor, G. K. : *Proc. Comb. Phil. Soc.*, **47**, 359(1951).
5. Calderbank, P. H. : *Int. Symp. on Distillation European Federation of Chemical Enging.*, England(1960).
6. Kirchbaum, R. and L. L. Van Dierendonck: *2nd World Congr. Chem. Eng.*, **3**, 385(1981).

Table 1. Operating variables and ranges

No.	Variables	Unit	Ranges
1	Rotational speed	1/s	5. 83, 6. 67, 8. 33, 12. 5
2	Impeller diameter	m	0. 175, 0. 210, 0. 240
3	Angle of impeller tip	°	6, 10, 15, 20
4	Pitched angle of impeller tip	°	0, 15, 30, 45, 60

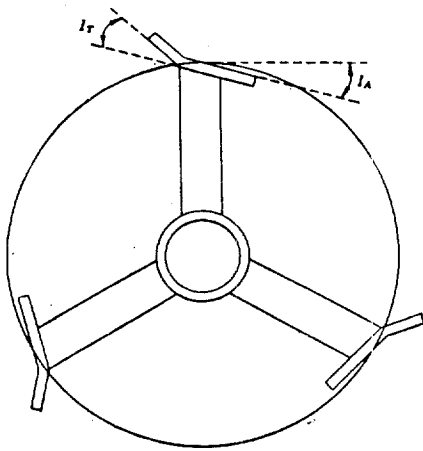


Fig 1. Schematic diagram of Brumagine impeller

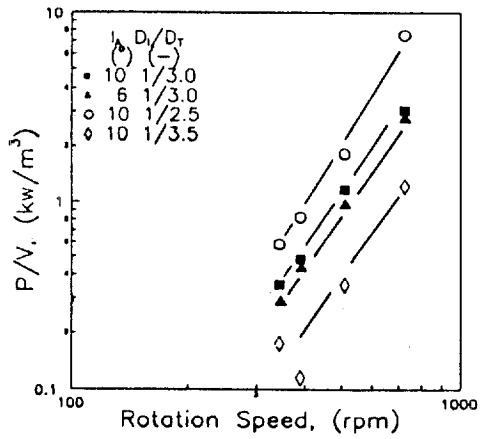


Fig 2. Effect of stirring speed on P/V

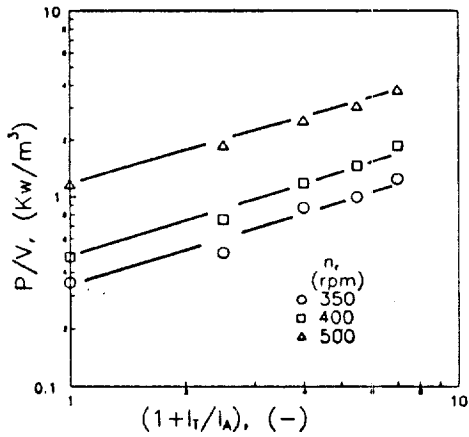


Fig 3. Effect of pitched angle of impeller tip on P/V

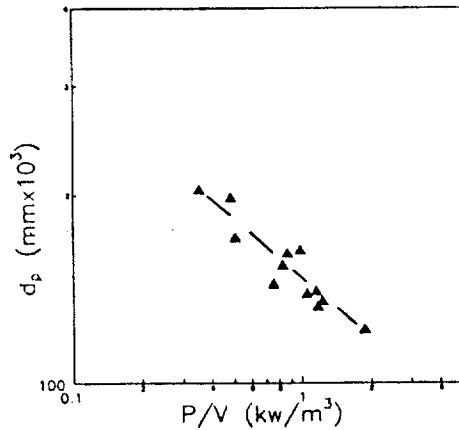


Fig 4. Variation of mean particle diameter with P/V