

2탑 PSA공정에 의한 H₂/CH₄ 기체분리

이장훈, 양재영, 이창하, 이한주
연세대학교 공과대학 화학공학과

Bulk Separation of H₂/CH₄ by Two-Bed PSA

Jang-Hoon Lee, Jaeyoung Yang, Chang-Ha Lee, Hanju Lee
Department of Chemical Engineering, Yonsei University

서론

정제연료가스, 개질 가스, COG등으로부터 수소를 회수하는 데에 사용되는 공정 중에 최근 상업적으로 많이 이용되는 것이 에너지와 비용이 보다 적게 소요되는 PSA(Pressure Swing Adsorption)공정이다[1,2,3]. Air Product사와 Union Carbide사의 PSA 수소분리 공정과 같은 상용공정은 여러 개의 압력평등화 (pressure equalization) 단계가 포함되어 있어 고순도 수소를 높은 회수율로 생산할 수 있다. 따라서 이러한 수소분리 공정을 연구하기 위해서는 압력 평등화 단계를 포함한 multibed PSA의 실험이 우선적으로 요구된다고 할 수 있고, 그 실험을 통하여 공정변수와 system 변수의 PSA 공정성능에 대한 영향을 살펴보는 것이 공정을 이해하고 최적의 조작조건을 찾아내는 기초가 된다.

PSA 공정에 의한 수소 정제를 위한 몇 개의 주요 가스혼합물원의 조성은 다음과 같다. 수증기개질장치 배출류의 조성은 70% H₂로 주요 불순물은 CO₂이며 기타 소량의 불순물로는 CO, N₂, CH₄등이 있다. 접촉개질장치의 배출류의 조성은 65~85% H₂이며, 주요불순물은 CH₄이다. 또한 일반적인 COG의 조성은 대략 60% H₂, 23% CH₄, 5% CO, 기타(N₂, CO₂, O₂, C₂H₄) 12%등으로 나타나고 있다 [4]. 그러므로 상기 수소배출원으로부터 H₂를 회수하기 위해서는 가장 많은 불순물인 CH₄의 흡착성능과 PSA공정을 통한 분리 성능을 살펴보아야 한다. Yang등은 압력평등화 단계를 포함하지 않은 5단계의 2 bed PSA 공정을 행하여 H₂/CH₄(50/50) 2성분 혼합기체를 분리하여 90%이상의 순도와 높은 회수율을 얻었다[3]. 따라서 본 연구에서는 압력평등화 단계가 포함된 2 bed PSA공정에 의한 H₂/CH₄(70/30) 2성분 혼합기체의 분리 실험을 여러 가지 조작조건하에서 행하여 조작변수가 공정성능에 미치는 영향을 살펴볼 것이다. 또한 이 공정을 흡착 평형모델 중 Langmuir-Freundlich isotherm과 흡착속도식으로는 LDF 또는 Do & Mayfield Rate model[3]을 적용하여 computer simulation을 통해 이를 실험치와 비교하고자 한다.

이론

흡착탑내의 물질수지식과 에너지수지식을 포함한 수학적 model은 다음과 같은 기본적인 여러 가정들을 통하여 동적 model을 전개할 것이다 :

- ① 흐름 형태는 축방향 분산 플러그 흐름이다.
- ② 유체와 입자사이에는 열적평형상태이다.
- ③ 이동성질(예:diffusivity)은 일정하다.
- ④ 유체는 이상기체 혼합물이다.
- ⑤ 물질전달의 주저항은 입자내부에 있다.

본 연구에서 사용할 물질수지식 및 에너지수지식은 여러 문헌에서 찾아볼 수 있다[1,6]. 흡착속도식으로는 LDF model과 Do & Mayfield model등이 있는데,

후자의 모델은 흡착제내 농도 profile을 다양한 차수의 다항식으로 가정하여 pellet에서의 흡착속도식을 표현하는 model중의 하나인 solid diffusion model을 매우 잘 예측하였다[5].

PSA 공정 모사를 위한 경계조건은 분산형 플러그 흐름계에 대한 inlet과 outlet의 표준경계조건이다. 이와 유사한 경계조건은 다른 많은 참고문헌에서 찾아 볼 수가 있다[1,6]. 압력평등화 단계시 탑의 연관성을 설명하기 위해서 병류감압 단계를 거치는 흡착탑의 배출류 조건들을 압력평등화 단계시 가압되는 공급류의 특성치로 사용되었다.

실험

실험에 사용된 흡착탑은 내경 2.2 cm 에 길이는 1m인 stainless steel column이며, 충전제로는 zeolite 5A(4-8 mesh)를 사용하였다. Feed gas로는 CH₄가 30%가 포함된 H₂ 혼합기체를 사용하였다. 흡착탑의 압력변화를 보기 위하여 압력 transducer를 탑의 상부에 설치하였다. 탑내의 온도 변화는 feed end로부터 10cm, 50cm, 80cm에 각각 위치하고 있는 세 개의 RTD(Resistance Temperature Detector, Pt 100 Ω)으로 측정하였다. PSA는 PC로 조작되었으며 동시에 압력, 온도, 도입유량, 정화유량등의 data도 PC에 저장되도록 하였다. 실험장치는 Fig. 1에 나타내었다.

Two bed PSA공정은 다음과 같은 주기로 운전하였다.

bed 1	가압 I	흡착 II	PE III ↑	향류감압IV	정화 V	PE VI ↑
bed 2	향류감압IV	정화 V	PE VI ↓	가압 I	흡착 II	PE III ↓

결과 및 토론

H₂, CH₄에 대한 equilibrium isotherm은 고압 흡착평형 장치로 288~313K에서 volumetric method로 측정되었다. 실험 데이터는 Langmuir-Freundlich isotherm 과 대단히 잘 일치하였다.

Fig.2는 11atm의 흡착압력과 2 LSTP/min의 일정한 도입유량하에서 purge rate 가 H₂의 순도와 회수율에 미치는 영향을 나타낸 그림이다. Purge rate가 증가함에 따라 H₂의 순도는 큰 차이 없이 완만히 증가하지만 회수율은 급격히 감소함을 보였다. 이는 purge유량을 증가시켜도 순도에는 큰 영향을 미치지 않을 정도로 정화시키지 못하고, 회수되지 않은 채 버려지는 product가 많아짐을 나타내는 것이다.

Table 1 Experimental conditions and results of two bed PSA process

	Run A	Run B	Run C	Run D	Run E
Ads. pressure (atm)	9	11	11	11	16
Purge rate (LSTP/min)	0.22	0.15	0.22	0.35	0.22
H ₂ purity (%)	EXP. 98.01	96.91	98.75	99.15	99.05
H ₂ recovery(%)	EXP. 74.565	78.98	72.59	60.03	62.76

* step time: step I(30 s), step II(180 s), step III(40 s), step IV(30 s), step V(180 s), step VI(40 s) for all experiments

Fig.3은 흡착압력이 H₂의 순도와 회수율에 미치는 영향을 보여주고 있다. 조작

압력이 증가함에 따라 순도는 조금씩 증가하는 반면에 회수율은 9atm과 11atm에서의 차이보다 16atm과 11atm에서의 차이가 상당히 큼을 나타내고 있다. 이는 압력이 높을 수록 향류감압단계시 많은 양의 기체가 손실되기 때문이다. 그러므로 더 많은 흡착탑을 도입하여 압력평등화 단계의 수를 증가시킴으로서 압력증가에 따른 회수율 감소효과를 줄일 수 있다. 또한 회수율을 고려한다면 약흡착질의 순도를 높이기 위해서는 purge rate보다 조작압력이 더 중요한 작용을 한다는 것을 알 수 있었다.

본 실험의 조건과 결과들은 Table 1에 나타내었다.

참고문헌

1. Ruthven, D. L., Farooq, S. and Knaebel, K. S., "Pressure Swing Adsorption," VCH publisher, Inc.(1994)
2. Cen, P. and Yang, R. T., *Ind. Eng. Chem. Fund.*, 25, 758(1986)
3. Yang, R. T., and Doong, S. J., *AIChE J.*, 31, 11, 1829(1985)
4. Smith, O. J. and Westerberg, A. W., *Chem. Eng. Sci.*, 46, 2967(1991)
5. Do, D. D. and Mayfield, P. L. J., *AIChE J.*, 33, 1397(1987)
6. Farooq, S., Hassan, M. M. and Ruthven, D. M., *Chem. Eng. Sci.*, 43, 1017(1988)
7. 양재영, 한상섭, 조찬휘, 이한주, *화학공학*, 33, 1, 56(1995)

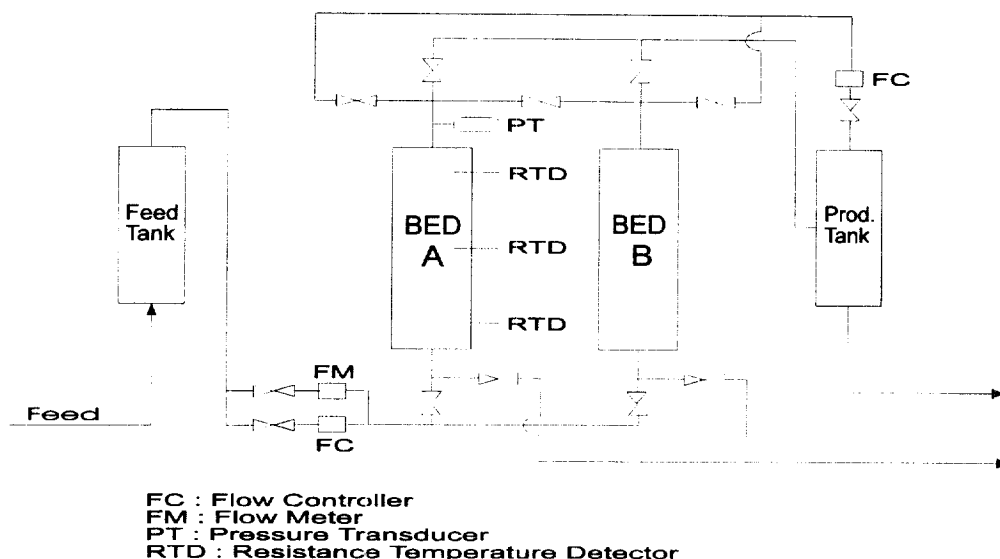


Figure 1. Schematic Diagram of a Two-Column PSA System.

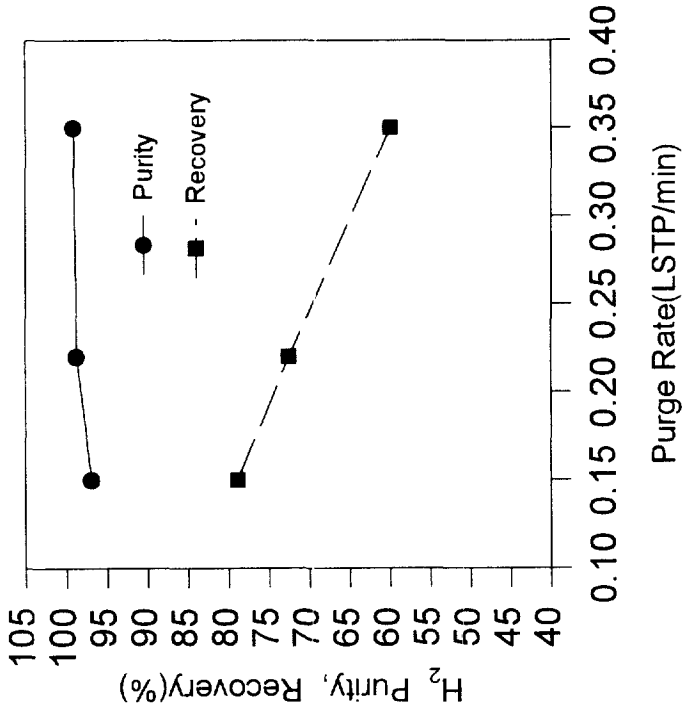


Fig. 2 Effect of purge rate on H₂ purity and recovery

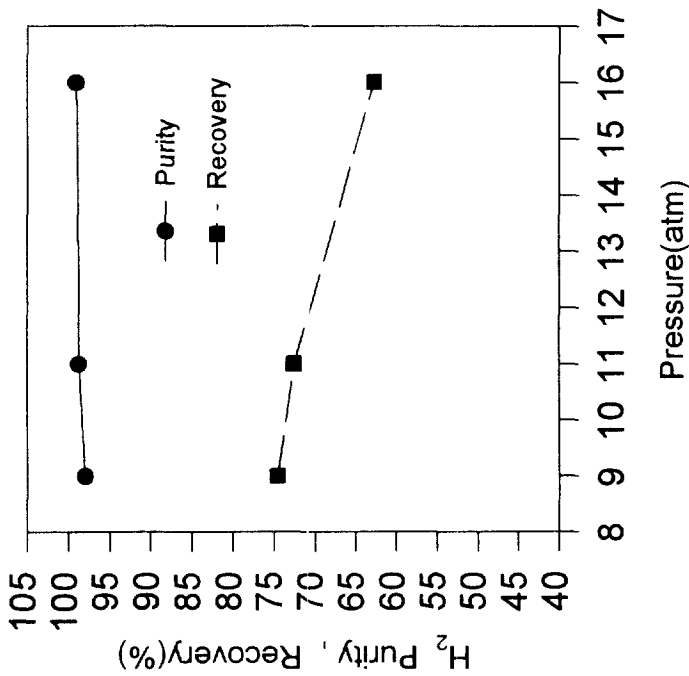


Fig.3 Effect of adsorption pressure on H₂ purity and recovery