

## 기상반응법에 의한 철-실리콘 합금 나노 분말 제조

박종관, 박균영\*, 송창빈<sup>1</sup>  
 공주대학교 화학공학부, 공주대학교 신소재공학부<sup>1</sup>  
 (kypark@kongju.ac.kr\*)

### Synthesis of Fe-Si Alloy Nanoparticles by Gas Phase Reaction

Jong Kwan Park, Kyun Young Par\*, Chang Bin Song<sup>1</sup>  
 Department of Chemical Engineering, Kongju National University,  
 Department of Material Science & Engineering, Kongju National University<sup>1</sup>  
 (kypark@kongju.ac.kr\*)

#### 서론

연자성재료는 자장을 가하면 쉽게 자화 되고, 자장을 제거하면 쉽게 자기적 성질을 잃어 버리는 재료로서 전동기, 발전기, 변압기, 펄스 변환기, 전자파 소음제거, 자기헤드, 센서, 전자기차패, 자기 스위칭 코어 등 전자부품의 핵심재료이며, 시장 규모의 증가와 전자부품의 소형화 추세에 따라 기술 향상 요구가 높은 분야이기도 하다. 현재 연자성체는 금속 산화물계인 Mn-Zn ferrite, Ni-Zn ferrite 등 soft ferrite 가 주류를 이루고 있지만, 포화자화(saturation magnetization) 값이 낮고 (0.5 T이하) 투자율(permeability) 또한 낮아 부품 소형화의 걸림돌이 되어 왔다. 따라서 금속 산화물 대신 금속을 사용하면 포화자화값이 증가할 것임으로 산화물 대신 금속계를 연자성재료로 사용하고자 하는 노력이 진행되어 왔으며, 그 결과로서 여러 가지 Fe-Si-B계 등의 비정질합금이 개발되어 포화자화값이 1.0~1.5T로 향상되었지만, 이러한 금속 비정질계 연자성재료의 투자율은 별로 크게 향상되지 못하였다. 근래 나노기술을 이용하여 포화자화값과 투자율을 동시에 높은 값으로 유지시킬 수 있는 기술 개발이 보고 되었고 그 실례로 1988년 Yoshizawa 등에 의해 Fe-Si계 나노 결정 구조를 가지는 "Finemet"로 불리는 합금이 합성되었고, 1997년에 일본의 동북대학의 Makino등[1]은 Finemet의 Fe 함량(74%정도)을 83~89%로 증가시켜 포화자화값을 1.7 T까지 증가시킬 수 있다고 보고하였다.

일본 알프스전기회사에서는 동북대학의 연구결과를 토대로 "Nanoperm" 이라는 상품명을 갖는 새로운 연자성 재료를 개발하였으며, 그 성능향상에 의해 기존의 연자성 코어의 크기를 1/4 로 줄임으로써 연자성 부품 소형화에 커다란 공헌을 하고 있는 것으로 조사되었다. Ferrite계, 비정질금속계, 나노결정 금속계 중 특히 나노결정성 금속계 연자성 재료가 현재 가장 연자기적 특성이 우수한 것으로 평가받고 있지만, 이들 재료는 금속으로만 이루어져 전기 저항이 낮기 때문에 고주파대역(MHz)에서 와류(eddy current) 손실이 큰 원천적 문제점을 안고 있다. 이를 보완하기 위해 성형시 유기물 binder나 절연재 등을 혼합하고 있으나 근본적인 해결방법은 되지 못하고 있다. 기존의 알프스 전기에서 채택하고 있는 제조방법은 비정질 합금을 만든 후 결정화 온도 이상에서 열처리에 의해 나노결정립이 생성되도록 하는데 비해 본 연구에서 수행하고자하는 방법은 입자 표면에 SiO<sub>2</sub>층이 미리 형성된 결정성 Fe-Si계 나노입자 분말을 만든 후 바로 압축 성형하여 다양한 형태로 연자성 코어의 제조가 가능하기 때문에 연자기적 특성 향상은 물론 제조공정의 단축 등에 의한 경제적 효과도 기대할 수 있다.

## 실험장치및방법

연구에서 사용된 Fe-Si 나노 입자 제조 장치는 Fig. 1에서 보는 바와 같이 시료 가스 주입부분, 반응 부분, 입자포집 부분과 배기가스처리부분으로 나누어져 있다.

### (1)시료가스주입부분

전구체로는  $\text{Fe}(\text{CO})_5$  와  $\text{SiH}_4$  사용하였으며,  $\text{Fe}(\text{CO})_5$ 는  $200^\circ\text{C}$  근처에서 열분해가 시작하기 시작하며[2],  $\text{SiH}_4$ 는  $600^\circ\text{C}$  근처에서 분해되기 시작하는 것으로 알려져 있다[3].  $\text{Fe}(\text{CO})_5$ 는 항온조 내에 위치해 있는 갈색의 300 ml 용량의 유리병 속으로 질소(99.999%) 가스를 bubbling 시켜 질소가스가  $\text{Fe}(\text{CO})_5$  증기에 의해 포화되도록 하여 반응관쪽으로 이송하였다. 질소 가스에 미량이나마 포함되어 있을 수 있는 수분을 제거하기 위해 gas purifier (Hammond Drierite Co.)를 통과시켰다. 반응기 내 체류시간을 조절하기 위해 질소가스를 추가로 공급할 수 있도록 하였다. 질소가스와 ( $\text{SiH}_4$  5% + Ar 95%) 가스의 유량은 mass flow controller (0~1000 sccm)에 의해 측정되고 제어되도록 하였다.

### (2)반응부분

반응장치는 내경 2.7 cm, 길이 32 cm 의 수평 반응관과 반응관을 에워싸고 있는 관상로 형태의 전기로 (Lenton  $1600^\circ\text{C}$  Tube Furnace)로 구성되어 있다. 반응관 입구 부분에는 gas mixer를 장착하여 전구체 혼합물이 반응관에 도입되기 전 잘 섞이도록 하였다. 반응관에 공급되는 가스 부피유량은  $\text{Fe}(\text{CO})_5$  운반용 질소가스 50 ml/min, 체류시간 조절용 질소가스 60 ml/min, ( $\text{SiH}_4$  5% + Ar 95%) 혼합가스 15 ml/min 으로 총 125 ml/min 이다. 반응관의 체적  $183\text{ cm}^3$ , 반응관 온도  $1000^\circ\text{C}$ , 반응관으로 공급되는 가스유량 125 ml/min ( $0^\circ\text{C}$  기준) 으로부터 반응관 내 체류시간은 19 초로 계산되었다. 이 조건에서 반응관에 공급되는  $\text{Fe}(\text{CO})_5$ 의 농도는  $1.5 \times 10^{-4}\text{ mol/l}$  이며, Fe:Si 의 질량비는 84:16 이다. Fe:Si 의 질량비를 바꾸고자 할 경우에는  $\text{Fe}(\text{CO})_5$  로 공급되는 질소가스의 양은 고정하고, ( $\text{SiH}_4$  5% + Ar 95%) 혼합가스 의 유량을 조정하였다. 이 때 반응관 내 체류시간을 일정하게 유지하기 위해서는 반응관으로 공급되는 가스의 총 유량은 일정하게 해야 함으로 체류시간 조절용 질소가스의 유량을 적절하게 변경하여 전체 가스 유량을 맞추었다.

### (3)입자포집부분 및 배기가스처리부분

생성된 입자의 포집을 위해 반응관 출구에 직경 9 cm 의 테프론 멤브레인 필터 (기공크기  $20\ \mu\text{m}$ )를 설치하였다. 테프론 멤브레인 필터를 통과한 가스 내에 혹시 잔존하는  $\text{SiH}_4$  는 burn chamber 내에서 완전히 연소되도록 하였다. 시료 가스 공급 배관의 purge 시 혹시 발생할지 모르는  $\text{SiH}_4$ 의 대기 중으로의 직접 방출을 방지하기 위해 purge 가수도 burn chamber를 통과하도록 하였다. 생성 입자를 바로 대기 중으로 노출시킴으로써 발생할 수 있는 입자 표면의 대기 중 산소에 의한 과도한 산화를 방지하기 위해 테프론 멤브레인 필터에 입자가 채집된 후 약 1 시간 동안 계속 질소가스를 purge 시켰다. 그 이유는 질소 중에 포함된 미량의 산소에 의해 입자 표면에 얇은 산화피막을 미리 형성시켜 대기 중으로 노출시 과도한 산화를 방지하기 위한 것이다. 금속 나노 입자의 경우 생성과 동시에 대기 중으로 노출시 과도하게 산화된 예가 보고된 바 있다[3].

## 실험결과및토의

### 1. TEM 분석

생성된 Fe-Si 입자의 형태, 크기 및 결정성을 투과전자현미경(Transmission Electron Microscope) (JEM 2010, JEOL)에 의해 분석하였다. 반응관으로 공급된 Fe:Si 의 질량비가 84:16 인 경우 Fig. 2에서 보는 바와 같이 40 nm크기의 비교적 잘 발달된 구형입자들이 생성되었다. 전자회절패턴에서 보는 바와 같이 결정성이 우수한 것으로 나타났다. 그러나,

반응관에 공급되는 Si의 함량이 증가할수록 생성되는 입자들은 개별적인 구형입자의 모습이 사라지고, 체인 형태를 보였다. 그 이유는 이미 생성된 구형 Fe 입자들 ( $\text{Fe}(\text{CO})_5$ 는  $\text{SiH}_4$ 보다 낮은 온도에서 분해되기 때문에 Fe 입자가 먼저 생성됨)의 경계부분에 Si가 퇴적하기 때문으로 생각된다.

## 2. XRD 분석

Fig 3의 (c), (d)와 (e)시료의 경우는 그림에서 알 수 있듯이 pure Fe와 pure Si peak와는 전혀 다른 peak이며, 이들 peak를 JCPDS data로 확인한 결과, Si의 함량이 16%인 (c)시료는,  $\text{Fe}_3\text{Si}$ 의 peak가, 36%인 (d)는, FeSi화합물의 peak와 거의 일치하였으며, 48%인 (e)는  $\text{FeSi}_2$  화합물과 대부분 일치하는 것으로 보아, 다양한 Fe-Si계 합금분말이 제조되었음을 알 수 있었다. 또한 이들 대부분 시료의 XRD peak가 매우 sharp하게 얻어진 것으로 볼 때, 결정성이 매우 우수한 것으로 보여진다.

## 3. 자성특성

생성된 Fe:Si 84:16 입자의 보자력은 289 Oe 정도로 매우 높은 값을 나타내고 있다. 연자성 재료는 grain size가 증가하면 보자력이 감소하고, grain size가 100 nm 이하에서는 보자력이 grain size의 6승에 비례한다. 다시 말하면 grain size가 커지면 보자력이 급격하게 증가한다는 보고가 있다[5]. 따라서, 본 연구에서도 Fe-Si 입자의 크기를 현재의 40 nm 수준에서 더욱 감소시키면 보자력이 크게 낮아질 수 있을 것으로 생각되며 이를 위해 전구체의 농도와 체류시간을 조절할 것이다.

## 감사

본 연구는 한국과학재단 목적기초연구(R01-2002-000-0004-0)지원으로 수행되었음.

## 참고문헌

1. A.Makino, A. Inoue, T.Hatanai, and T.Bitoh, "Improved soft magnetic properties of nanocrystalline Fe-M-B-Cu(M=Zr, Nb) alloys with high saturation magnetic flux density and zero-magnetostriiction," *Materials Science Forum* **238/238**, 723~728(1997)
2. S.Martelli, O.Bomati-Miguel, L.de Dominicis, R.Giorgi, F.Rinali, S. Veintemillas-Verdaguer, "Synthesis of Fe-Si nanoparticles by cw  $\text{CO}_2$  laser assisted pyrolysis from gaseous precursors," *Applied Surface Science* **186**, 562~567(2002)
3. M.K.Alam and R.C.Flagan, "Controlled Nucleation Aerosol Reactors: Production of Bulk Silicon," *Aerosol Science and Technology* **5**, 237~248(1986)
4. 박균영, 오의경, 김선근, 장희동, "기상반응에 의한 초미립 무기 분말 제조시 입자성장 모델 연구," *화학공학*, **34**, 534~542(1996)
5. Y.Yoshizawa, S.Oguma and K.Yamauchi "New Fe-based soft magnetic alloys composed of ultrafine grain structure" , *J. Applied Physics* **64**, 6044~6046(1988)

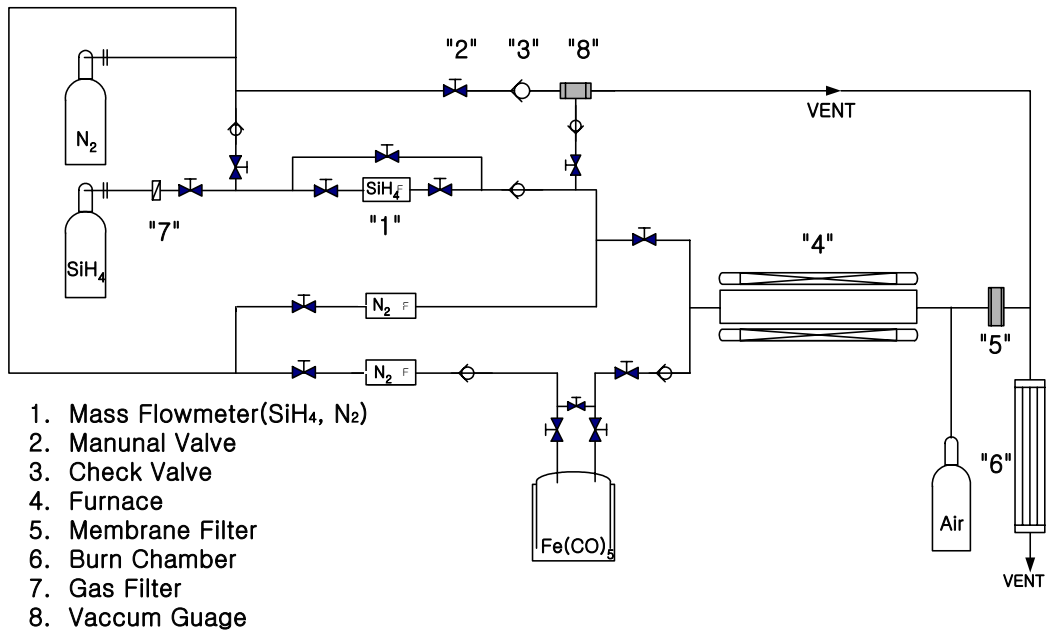


Fig.1 Schematic drawing of experimental apparatus for synthesis of Fe-Si particles.

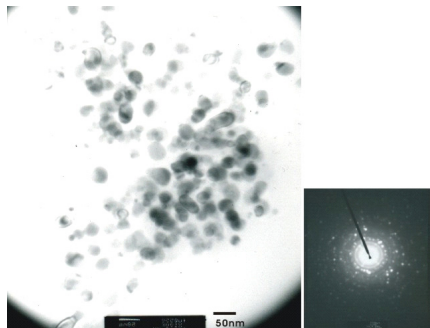


Fig. 2 TEM image and electron diffraction pattern of the Fe-Si particles.

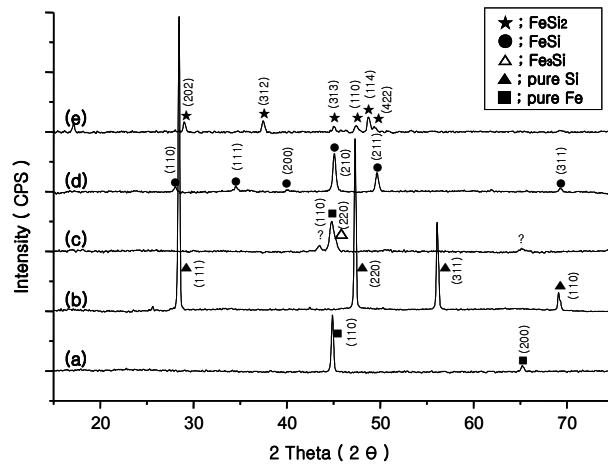


Fig. 3 Comparison of X-ray diffraction patterns between various Fe/Si mass ratios; (a) pure Fe, (b) pure Si, (c) Fe:Si = 84:16, (d) Fe:Si = 64:36, (e) Fe:Si = 52:48.