

## 오존/활성탄 공정을 이용한 페놀의 산화분해 평가 및 OH 라디칼에 관한 연구

최재원, 이학성\*  
 울산대학교 생명화학공학부  
 (hslee@mail.ulsan.ac.kr\*)

## A Study on Phenol Decomposition and OH Radical Production in Ozone/GAC Process

Jae-Won Choi, Hak-Sung Lee\*  
 School of Chemical Engineering & Bioengineering, University of Ulsan  
 (hslee@mail.ulsan.ac.kr\*)

## 1. 서론

고급산화공정은 직접 주입한 산화제로부터 오염물질의 제거효과를 기대하기보다는 반응 공정 중 발생하는 OH 라디칼(OH·, 전위차: 3.08 V)을 생성시켜 이를 이용하는 방법이 널리 사용되고 있다. 일반적으로 사용되는 고급산화공정의 종류는 오존, 과산화수소, UV 광분해법, 광촉매를 이용한 방법 등이 대표적으로 사용되었으나 최근에는 활성탄 등의 담지체에 각종 금속 및 금속 산화물을 물리·화학적으로 담지시켜 고급산화공정에 활용하고 있다. 오존/촉매 공정과 관련하여 난분해성 유기물의 제거효과 및 수중 오존분해 경향을 관찰한 여러 연구결과들이 보고되고 있다.<sup>1-3)</sup>

본 연구에서는 난분해성 유기물 처리를 목적으로 고급산화공정 중 오존단독 공정과 O<sub>3</sub>/활성탄 공정에서 입상 활성탄(GAC)의 오존 분해 특성을 이용하여 활성탄의 촉매효과 및 OH 라디칼의 생성에 관하여 연구를 수행하였다. 활성탄의 투입 유무에 따른 용존 오존의 농도 변화를 확인하였으며, 다양한 pH 조건에서 페놀의 산화분해 경향, pH 변화, 용존 오존 농도를 측정하였다. 또한 오존분해에 대한 promoter와 inhibitor 물질로 알려진 메탄올과 t-부탄올을 첨가하여 OH 라디칼의 생성량을 간접적으로 확인하고자 하였다.<sup>4-6)</sup>

## 2. 실험재료 및 방법

본 실험에 사용된 오존/활성탄 공정의 개략도는 Fig. 1에 나타내었다. 오존접촉 반응기는 직경 6 cm, 높이 120cm, 반응기 총 부피 3,400 cm<sup>3</sup> 인 원통형의 유리로 제작하였다. 오존발생기(Model-20, 황정환경, Korea)를 이용하여 오존을 10 mg/min으로 공급하였으며, 순환펌프를 이용하여 반응기 내부의 폐수를 순환시켜 혼합하였다. 대상수로는 수용성의 방향족 화합물인 페놀(99.0%, 대정화학(주))을 3차 증류수에 용해시켜 100 mg/L로 조제하였으며, 매 실험마다 2 L 씩 사용하였다. 활성탄(신기화학)은 석탄계의 입상 활성탄으로 사용하기 전에 충분히 세척하여 미분을 제거하여 100±5°C 에서 완전히 건조시킨 후 사용하였다. 실험은 20~25°C의 실온에서 실시하였으며, 인위적으로 조절하지는 않았다. 용존 오존 농도 및 페놀분해 특성에 미치는 주요 운전변수를 Table 1에 나타내었다.

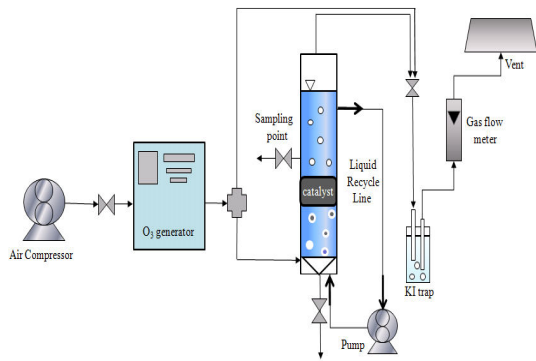


Fig. 1. Schematic diagram of experimental set-up for the Ozone/GAC process.

Table 1. Major experimental parameters and ranges

Parameter	Range
Phenol Concentration (mg/L)	100
Ozonation time (min)	60
Ozone generator capacity (g/hr)	2
Ozone Concentration(g/Nm <sup>3</sup> )	2.1
Ozonation gas flow rate (mg/min)	10
Initial acidity (pH)	4~10
GAC (g)	60

### 3. 결과 및 고찰

#### 3.1. 활성탄 투입 유무에 따른 용존 오존의 농도 비교

Fig. 1은 오존/활성탄 공정에서 용존 오존농도 비교를 위하여 활성탄의 투입량에 따른 페놀 분해 능력과 용존 오존농도를 확인하였다. 활성탄 투입량이 증가 할수록 용존 오존 농도가 감소하는 경향을 확인할 수 있었으며, 활성탄 60 g 을 투입 하였을 시, 페놀 분해 능력과 용존 오존 분해 능력이 뛰어난 것을 확인할 수 있었다. Fig. 2는 활성탄 존재 유무에 따른 오존 단독 공정과 오존/활성탄 공정에서 용존 오존의 포화 경향을 관찰 하였으며, 초기 pH를 달리하여 활성탄의 오존 분해에 대한 pH의 영향을 조사하였다. 오존 단독 공정의 경우, 포화농도에 도달하는 시간은 20분 후부터 일정농도를 유지 하였으나, 오존/활성탄 공정의 경우, 오존 단독 공정에 비해 용존 오존농도가 0.5 mg/L 낮게 측정되었다. 또한 pH 4 와 7의 경우 포화농도에 도달하는 20분 후부터 점차로 용존 오존의 농도가 감소하는 경향을 확인하였다. 이는 활성탄이 오존 분해를 도와주는 개시자 역할을 한다고 발표한 Jans 와 Hoigne 등이 연구한 결과로 설명할 수 있다.<sup>7)</sup> 또한 일반적으로 오존의 자기분해(self-decomposition)는 pH가 높을수록 활발해지는 것으로 알려져 있지만,<sup>7-8)</sup> 오존과 활성탄이 공존하는 pH 4~7의 조건에서도 용존 오존 분해율이 상승하

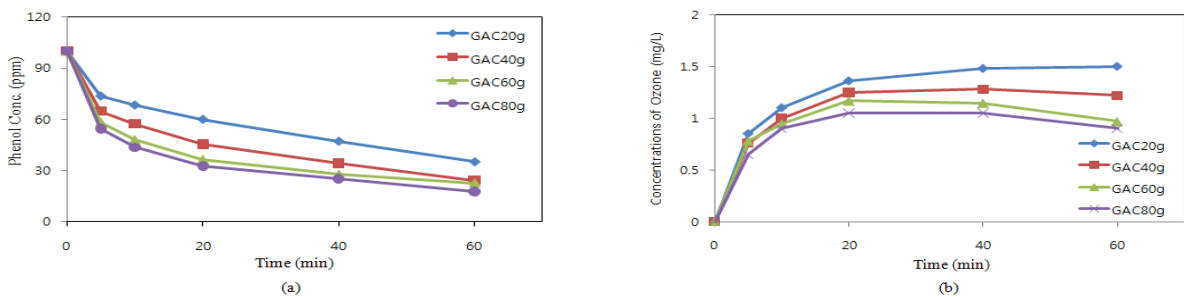


Fig. 1. Phenol and Ozone decomposition by GAC ([Phenol]<sub>0</sub>= 100mg/L, RT 60min, GAC 20~80 g).

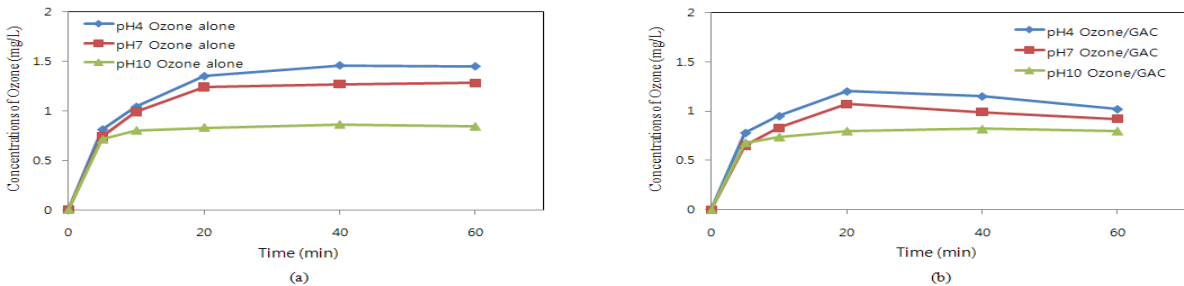


Fig. 2. Effect of initial pH on dissolved O<sub>3</sub> concentration. ([Phenol]<sub>0</sub>= 100mg/L, RT 60min, GAC 60g).

는 것을 확인 할 수 있었다. 또한 오존 단독공정과 오존/활성탄 공정에서 pH 10의 실험에서는 활성탄의 오존 분해 속도보다 pH 증가에 의한 오존의 자기분해가 활발히 일어나는 것을 확인 할 수 있었다.

### 3.2. 초기 pH에 따른 페놀 분해능력 비교 및 promoter와 inhibitor 존재 시 영향

Fig. 3은 오존 단독공정과 오존/활성탄 공정에서 초기 pH를 달리하여 실험을 진행하였다. 모든 pH 조건에서 오존 접촉시간이 경과함에 따라 페놀의 분해가 증가하였으며, pH가 높을수록 페놀 분해속도가 증가하였다. 오존 단독공정의 경우 페놀의 분해는 초기 pH가 낮은 경우에는 오존의 자기분해가 느리므로 오존과의 직접반응에 의해 주로 일어나며, pH가 높은 경우에는 오존의 자기분해에 의해 생성된 OH 라디칼의 반응에 의해 일어나게 된다. 오존/활성탄 공정에서는 Fig. 2.(b)와 같은 결과를 확인하였다. pH 4-7의 조건에서 활성탄이 공존할 시 오존 분해가 증가하여 OH 라디칼 반응으로 이어져 페놀의 분해율이 증가하였다. pH 4-7의 조건에서는 활성탄 표면에  $H^+$  이온농도가 높아짐으로써 확산의 방해로 감소시키고 활성탄의 유효표면적을 증가시켜 오존의 분해를 가속화 시키는 것을 알 수 있었다.<sup>9)</sup> Fig. 4는 오존/활성탄 공정에서 promoter와 inhibitor 물질로 알려진 메탄올과 t-부탄올을 첨가하여 OH 라디칼과의 영향을 확인하였다. t-부탄올 주입 시, 오존/활성탄 공정에 비해 페놀 분해 능력이 시간당 10 mg/L 떨어지고, 용존 오존 또한 초반 20분 경과 후 높은 농도를 유지하여 오존의 자기분해 및 활성탄에 의한 오존 분해가 일어나지 않는 것을 확인하였다. 메탄올 주입 시, 실험 시작 20분까지 페놀분해가 활발히 일어났으나, 이후 promoter와 inhibitor를 주입하지 않은 공정에 비해 오히려 페놀 분해 능력이 떨어지는 것을 확인할 수 있었다. 이는 활성탄에 의한 오존 분해 이후 활성탄 표면에서 형성되는 radical chain cycle에서 메탄올이 OH 라디칼과 반응하여 오히려 inhibitor로 작용 되는 것으로 사료된다. 또한 오존/활성탄 공정에서 페놀과 메탄올이 동시에 존재하는 경우, OH 라디칼과 페놀과의 반응속도( $k=6.6 \times 10^9$  L/s·mol)가 메탄올과의 반응속도( $k=9.7 \times 10^8$  L/s·mol)와 큰 차이를 보이지 않으므로 메탄올이 OH 라디칼의 소비인자(scavenger)로 작용할 수 있다.<sup>10-11)</sup>

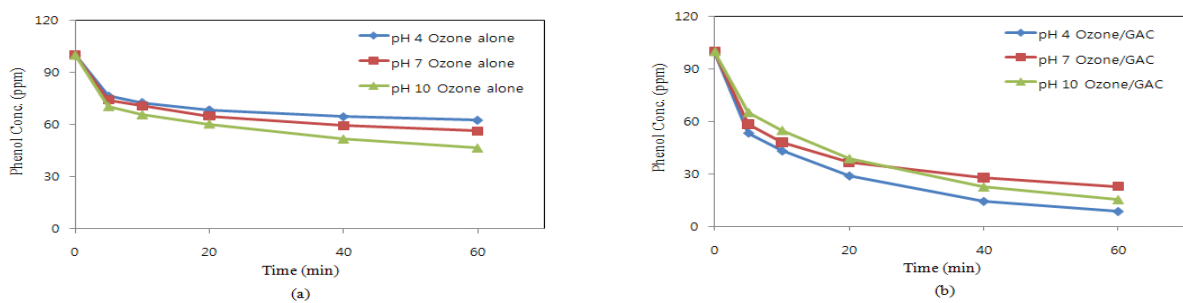


Fig. 3. Effect of initial pH on phenol decomposition([Phenol]<sub>0</sub> = 100mg/L, RT 60min, GAC 60g).

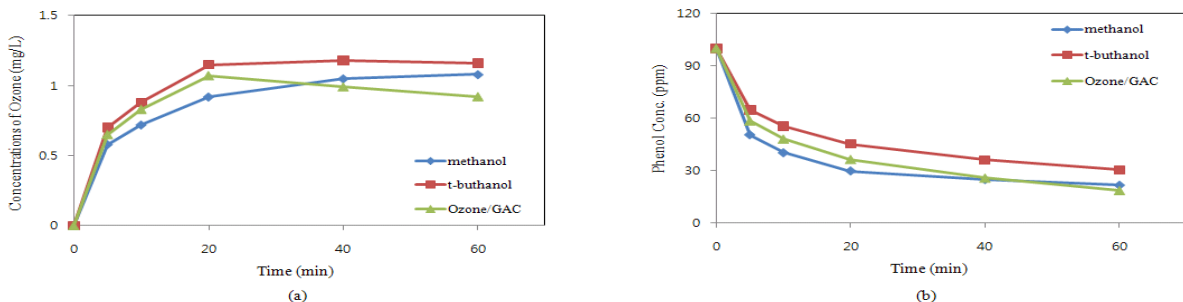


Fig. 4. Effect of promoter and inhibitor injection on dissolved  $O_3$  concentration and phenol decomposition([Phenol]<sub>0</sub> = 100mg/L, RT 60min, GAC 60g).

#### 4. 결론

본 연구에서 오존 단독공정과 오존/활성탄 공정을 통해 얻은 결론은 다음과 같다.

- 1) 오존/활성탄 공정에서 활성탄 투입 유무에 따른 영향은 오존 단독 공정에 비해 용존 오존의 분해 및 페놀의 분해 능력까지 증가 하였으며, 활성탄 60g 투입으로 용존 오존 및 페놀의 제거에 효율적임을 알 수 있었다.
- 2) 오존 단독 공정과 오존/활성탄 공정에서 초기 pH를 달리하였을 시, pH 10 의 조건에서는 오존 단독 공정과 오존/활성탄 공정에서 오존의 자가 분해가 활발히 일어나는 것을 실험을 통해 확인하였다. 또한 pH 4와 7의 조건에서 활성탄이 존재할 시 오존 단독 공정에 비해 오존의 분해가 증가하였으며, 페놀의 분해 능력까지 향상시키는 것으로 나타났다.
- 3) promoter와 inhibitor 존재 시, promoter 물질인 메탄올이 실험 초반에는 오존 분해 및 페놀 분해 능력을 향상시키나, 반응시간이 길어질수록 OH 라디칼의 소비인자 (scavenger)로 작용할 수 있음을 확인하였다.

#### 참고문헌

1. 박진도, 서정호, 이학성, "O<sub>3</sub>/H<sub>2</sub>O<sub>2</sub>를 이용한 고급산화공정에서 초기 pH 변화에 따른 1,4-dioxane의 제거 특성 연구," 한국환경보건학회지, 31(5), 404~410(2005).
2. 오병수, 김경숙, 강준원, "페놀의 오존 산화시 관찰된 HAA 전구물질 변화에 관한 연구," Journal of Korean Society Qualon Water ity, 21(2), 153~157(2005).
3. 오병수, 김경숙, 이응택, 나승진, 강준원, "오존/활성탄 공정에서의 오존 분해 및 OH 라디칼 생성에 관한 연구," 대한환경공학회지, 25(11), 1465~1470(2003).
4. 강준원, "오존, 과산화수소, UV를 이용한 고급산화처리공정의 Kinetic에 관한 연구(I)," 대한환경 공학회지, 15(2), 501~510(1993).
5. 송승주, 오병수, 김경숙, 나승진, 이응택, 강준원, "입상 활성탄을 이용한 오존/촉매 고급산화공정에 관한 연구", 대한환경공학회지, 26(1), 52~57(2004).
6. 송승주, 강준원, "다양한 금속염들을 이용한 오존/촉매 공정에서 옥살산 분해 평가", 대한환경 공학회지, 26(5), 588~593(2004).
7. Lin, S. H. and Lai, C. L., "Kinetic characteristics of textile wastewater ozonation in fluidized and fixed activated carbon beds," Water Res., 34(3), 763~772(2000).
8. Legube, B. and Leitner, N. K. V., "Catalytic ozonation: a promising advanced oxidation technology for water treatment," Catal. Today, 53, 61~72(1999).
9. Staehelin, J. and Hoigne, J., "Determination of ozone in water: initiation by hydroxide ions and hydrogen peroxide," Environ. Sci. Technol., 16(10), 676~681(1982).
10. G. V. Buxton, C. L. Greenstock, W. P. Helman and A. B. Ross, "Critical Review of Rate Constants for Reactions of Hydrated Electrons, Hydrogen Atoms and Hydroxyl Radicals in Aqueous Solution," J. Phys. Chem. Data, 17(2), 51388(1988).
11. J. Hoigne and H. Bader, "Rate constants of reactions of ozone with organic and inorganic compounds in water-II, Dissociating organic compounds," Water Res., 17, 185~190(1983).