

10. 열 전 달



전열 메커니즘(heat transfer mechanism)

- ① 열전도(heat conduction)
- ② 열대류(heat convection)
- ③ 열복사(heat radiation) 또는 열방사

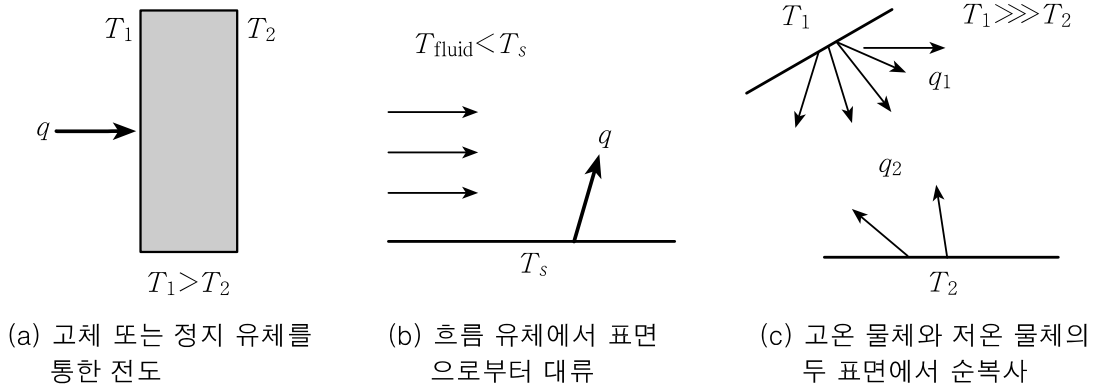


그림 10-1 열전달 기구

전도 : 한 물체 내에서 그 물체를 구성하고 있는 분자가 가지고 있는 에너지가 분자의 이동 없이 그 이웃분자에 전달되는 현상

대류 : 고온의 유체 분자가 직접 이동하거나 밀도차에 따른 혼합에 의하여 열전달이 일어나는 현상

복사 : 절대온도 0도가 아닌 한 모든 물체는 각 온도에 해당하는 열에너지를 전자파로서 방출한다. 이 에너지가 공간을 통과해서 물체에 흡수되면 그 물체의 온도를 상승시키는 현상. 300℃ 이상이 되면 지배적인 영향

10-1 열 전 도

10-1-1 푸리에의 식(Fourier's equation)

$$\text{열전달속도} = \frac{\text{추진력}}{\text{열저항}}$$

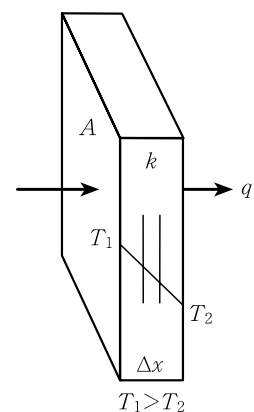


그림 10-2 벽을 통한 전도

$$q = \frac{dQ}{dt} = -kA \frac{dT}{dx} \quad [W \text{ or } kcal/h] \quad (10.1)$$

비례상수 k : 열전도도(thermal conductivity, $W/m \cdot ^\circ C$), 물질의 종류에 의해서 정해지는 물성값

표 10-1 상온에서의 기체-액체-고체의 열전도도[W/m·℃]

고 체		액 체		기 체	
금 속	10~300	물 일반유체	0.5 0.1~0.3	수 소	0.16 0.01~0.03
벽돌, 석재	0.5~30				
보온재	0.02~0.1				

$$q = kA \frac{\Delta T}{\Delta x} = \frac{\Delta T}{\Delta x/kA} \quad (10.2)$$

$R = \Delta x/kA$: 열전도 재료의 물성값들로 이루어짐. 열저항(thermal resistance)

o 옴(Ohm)의 법칙과 흡사

, q 는 전류(암페어)에 상당하고, ΔT 는 전압(볼트), R 는 전기저항(옴)에 상당하다.

$k/\rho c_p$: 열확산계수(thermal diffusivity), 열전도재료의 특성값

표 10-2 단열재의 이용

종 류	온도범위 [℃]	열전도도 [kcal/m·h·℃]	밀 도 [kg/m ³]	이 용
Urethane foam	-180~150	16~20	25~48	저온, 고온 pipe
Urethane foam	-170~110	16~20	32	pipes, tanks
Cellular glass block	-200~200	29~108	110~150	pipe, pipe fitting
Fiberglass blanket for wrapping	-80~290	22~78	10~50	tanks, equipment
Fiberglass blanket	-170~230	25~86	10~50	piping
Fiberglass preformed shapes	-50~230	32~55	10~50	tanks
Elastomeric sheets	-40~100	36~39	70~100	pipe, pipe fitting
Fiberglass mats	60~370	30~55	10~50	pipe, pipe fitting
Elastomeric preformed shapes	-40~100	36~39	7~100	냉각 lines
Fiberglass with vapor barrier blanket	-5~70	29~45	10~32	hot piping
Fiberglass without vapor barrier jackets	~250	29~45	24~48	boilers, tanks, heat exchanger
Fiberglass boards	20~450	33~52	25~100	hot piping
Cellular glass blocks and boards	20~500	29~108	110~150	piping
Urethane foam blocks and boards	100~150	16~20	25~65	hot piping
Mineral fiber preformed shapes	~650	35~91	125~150	hot piping
Mineral fiber blanks	~650	37~81	125	hot piping

10-1-2 직렬의 고체벽에서의 열전도

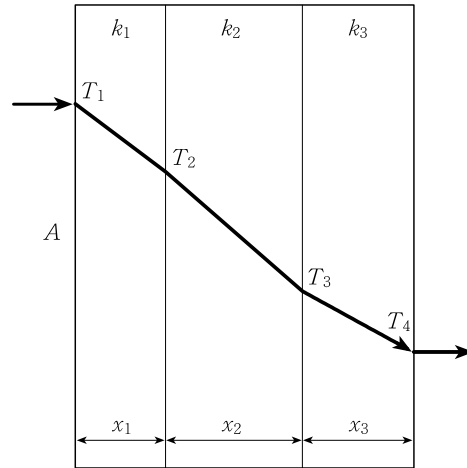


그림 10-3 직렬 배열의 고체벽의 열전도

정상상태에서는 각 층의 열전달 속도 : $q = q_1 = q_2 = q_3$ (전기회로에서 $i = i_1 = i_2 = i_3$ 와 같음)

총괄 온도차 :

$$\Delta T = \Delta T_1 + \Delta T_2 + \Delta T_3 = (T_1 - T_2) + (T_2 - T_3) + (T_3 - T_4)$$

$$A_1 = A_2 = A_3 = A, \text{ 직렬연결이므로 } \Sigma R = R_1 + R_2 + R_3$$

$$q = \frac{\Delta T_1}{R_1} = \frac{\Delta T_2}{R_2} = \frac{\Delta T_3}{R_3} = \frac{\Delta T_1 + \Delta T_2 + \Delta T_3}{R_1 + R_2 + R_3} = \frac{\Delta T}{\Sigma R}$$

$$\therefore q = \frac{\Delta T}{\frac{x_1}{k_1 A} + \frac{x_2}{k_2 A} + \frac{x_3}{k_3 A}} \quad (10.3)$$

10-1-3 두터운 원통벽의 열전도

$$q = -k(2\pi r L) \frac{dT}{dr}$$

$$q \int_{r_1}^{r_2} \frac{dr}{r} = -2\pi L k \int_{T_1}^{T_2} dT$$

$$q = \frac{2\pi L k (T_1 - T_2)}{\ln(r_2/r_1)} \quad (10.4)$$

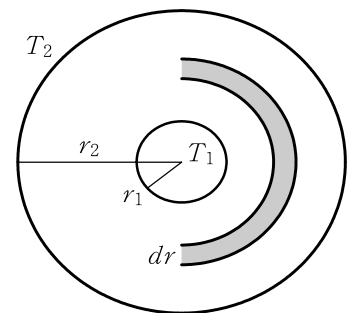


그림 10-4 원통벽의 열전도

분모, 분자에 $r_2 - r_1$ 을 곱하고 푸리에 식과 같은 열전달 기본식의 형태로 정리하면

$$q = \frac{2\pi L k (r_2 - r_1)}{\ln(r_2/r_1)} \frac{T_1 - T_2}{r_2 - r_1}$$

$$= k \frac{A_2 - A_1}{\ln(A_2/A_1)} \frac{T_1 - T_2}{r_2 - r_1}$$

(10.5)

대수평균단면적(logarithm mean area),

$$A_{lm} = \frac{A_2 - A_1}{\ln(A_2/A_1)} = \frac{2\pi L(r_2 - r_1)}{\ln(r_2/r_1)} = 2\pi L r_{lm}$$

r_{lm} : 대수평균반지름

$$q = k A_{lm} \frac{\Delta T}{\Delta r} \tag{10.6}$$

o 원관의 반지름의 비 r_2/r_1 가 1.5 이상일 때 대수평균, 1.5 이하일 때는 산술평균

10-2 대류 전열

10-2-1 경막에서의 전열

자연대류(natural convection) : 가열 등에 의해 유체 내에 밀도차가 생겨 자연적으로 분자가 이동하는 현상

강제대류(forced convection) : 유체를 휘젓거나 펌프 등으로 이동시키거나 하는 경우

경막(film) : 유체가 고체벽에 접해 있을 때는 유체 본체가 가열 난류를 이루고 있는 경우라도 고체 표면에 근접하고 있는 부분에는 거의 움직이지 않든가, 아니면 적어도 층류를 이루는 분자의 얇은 막이 존재

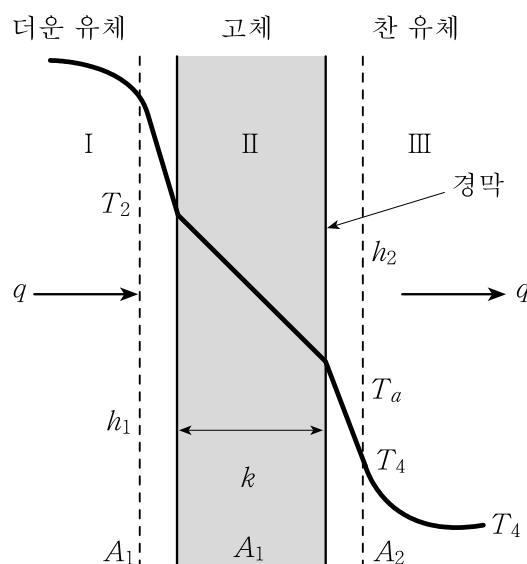


그림 10-5 경막과 온도분포

T_1', T_4' : 유체 본체의 온도

T_1, T_4 : 경막의 표면 평균온도

T_2, T_3 : 고체벽의 표면온도

벽을 통한 더운 유체와 찬 유체의 열교환에 대한 전열량

$$\text{고온측 : } q = h_1 A_1 (T_1 - T_2) = \frac{T_1 - T_2}{1/h_1 A_1}$$

$$\text{고체벽 : } q = kA \frac{T_2 - T_3}{x} = \frac{T_2 - T_3}{x/kA} \tag{10.7}$$

$$\text{저온측 : } q = h_3 A_3 (T_3 - T_4) = \frac{T_3 - T_4}{1/h_2 A_2}$$

표 10-3 경막 전열계수의 예

경막 전열계수, h [kcal/m ² ·h·°C]	
비등하는 물	1500~30,000
응축된 수증기(막상응축)	4000~15,000
응축된 암모니아	4000~7000
응축된 벤젠	4000~7000
응축된 다우서염	1000~2000
관군에 직각인 공기의 흐름(상온)	1000~3000
강제대류	15~40
자연대류	5~8
관 내를 흐르는 물(강제대류)	1000~5000
관 내를 흐르는 공기	50~1500

h_1, h_2 : 고온측과 저온측의 경막전열계수(또는 열전달계수), 단위는 W/m²·K 또는 kcal/m²·h·°C

열전달속도

$$q = \frac{T_4 - T_1}{\sum R} = \frac{T_4 - T_1}{\frac{1}{h_1 A_1} + \frac{x}{kA_w} + \frac{1}{h_2 A_2}} \tag{10.8}$$

열교환기의 벽은 일반적으로 얇으므로, 모든 열전달면적이 같다고 간주하면

$$q = AU(T_4 - T_1) \tag{10.9}$$

표 10-4 총괄 전열계수의 예

총괄 전열계수, U [kcal/m ² ·h·°C]	
범람철 이중슬	
수증기로 물을 가열	450~600
수증기로 진한 과즙을 가열	150~450
다관식 수증기 응축기	1000~2500
" 암모니아 응축기	600~1500
" 휘발유 응축기	200~350
" 기름 냉각기	100~250
수증기에 의한 기름 가열기	100~300
" 기름 증발기	250~750
" 물 증발기(자연)	800~3500
" 물 증발기(강제)	1500~5500
" 가스 가열기	50~1000
가스 액열 교환기	10~50
가스 가스 열교환기	10~30
스틸 라디에이터	5~8
암모니아 냉동기	150~350

$$U = \frac{1}{\frac{1}{h_2} + \frac{x}{k} + \frac{1}{h_1}}$$

U : 총괄 전열계수(overall heat transfer coefficient)

$Nu = \Phi(Re)(Pr)(Gr)$ 이다.

$$Nu = \frac{hD}{k} \quad \text{Nusselt No.}$$

$$Re = \frac{D\bar{u}\rho}{\mu} \quad \text{Reynolds No.}$$

$$Pr = \frac{c_p\mu}{k} \quad \text{Prandtl No.}$$

$$Gr = \frac{\beta g \Delta T D^3 \rho^2}{\mu^2} \quad \text{Grashof No.}$$

10-2-2 스케일 계수

스케일 : 열교환기를 사용하면 시간에 따라 그 전열면에 점차 얇은 막모양이 침착
 ○ 전열계수 U 가 현저히 저하되므로 때때로 청소해야 함

$$U = \frac{1}{\frac{1}{h_2} + \frac{x}{k} + \frac{1}{h_1} + \frac{1}{h_{f1}} + \frac{1}{h_{f2}}} \quad (10.14)$$

h_{f1}, h_{f2} : 고온측과 저온측의 스케일 계수(또는 오염계수, fouling factor, dirt factor, scale coefficient)

10-3 증기의 응축

막상응축(film condensation) : 응축액이 고체 표면을 균일하게 적시면서 흘러내리는 경우, 고체면 위에 항상 액체의 얇은 막이 형성

액적응축(dropwise condensation) : 응축액이 고체 표면을 적시는 일이 없이 방울이 되어 표면을 미끄러져 떨어지는 경우, 유막이 형성되거나 크롬 도금 표면

○ 액적응축의 h 는 막상 응축의 2배 이상

표 10-5 증기 응축시 h 의 경험 값

수증기	5000~15,000
유기 증기	1000~2000
암모니아	5000
수증기의 액적응축	50,000~300,000

o 증기 중에 공기 등의 비응축가스가 혼재하면 이것이 전열면의 부근에 정체되어 전열을 방해할 뿐만 아니라 증기의 분압이 저하되므로 응축하기 어려움.

10-4 전열면적의 계산

$$\text{고온측} : q = \dot{m}_h c_{ph}(T_1 - T_2) \quad \text{또는} \quad q = \dot{m}_s \lambda$$

$$\text{열전달} : q = AU(\Delta T) \quad (10.15)$$

$$\text{저온측} : q = \dot{m}_c c_{pc}(t_2 - t_1)$$

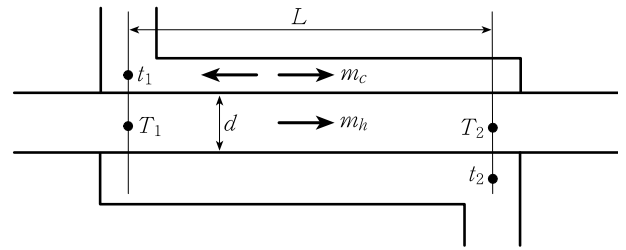


그림 10-6 이중열교환기

c_{ph} 와 c_{pc} : 각각 고온과 저온 유체의 비열,

λ 는 스팀의 잠열,

\dot{m}_h , \dot{m}_c , \dot{m}_s 는 각각 고온유체, 저온유체와 스팀의 질량유량.

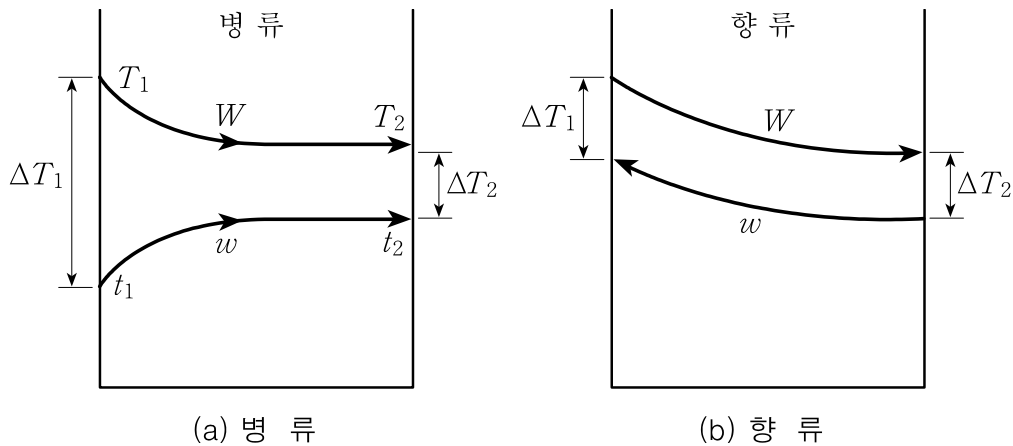


그림 10-7 온도분포도

향류(counter-current) : 열교환기의 양쪽 끝에서 두 유체가 들어가 장치 내에서 서로 반대방향으로 통과되는 형태의 흐름

병류(parallel-current) : 두 유체가 교환기의 같은 끝부분에서 들어가고, 그 흐름이 같은 방향인 흐름

입구측 온도차 : $\Delta T_1 = T_1 - t_1$

출구측 온도차 : $\Delta T_2 = T_2 - t_2$

$$\text{열전달 속도} : q = UA \overline{(\Delta T)}_{LM} \quad (10.16)$$

$$\text{여기서, } \overline{(\Delta T)}_{LM} = \frac{\Delta T_1 - \Delta T_2}{\ln \frac{\Delta T_1}{\Delta T_2}}$$

$$\overline{(\Delta T)}_{LM} : \text{대수평균온도차(logarithm mean temperature difference)} \quad (10.17)$$

입구와 출구측의 온도차의 비가 1.5 이상일 때는 대수평균을 하고 1.5 이하일 때는 산술평균

10-5 열교환기

열교환기 : 뜨거운 물체의 열이 찬 물체에 전달됨으로써 열교환이 일어나는 장치

- 열교환기는 고체벽을 사이에 두고 액체와 액체간의 열교환이 일어나는 장치를 열교환기 [목적에 따라 가열기(heater), 냉각기(cooler)],
- 액체와 증기의 응축에 의해 열교환이 일어나는 장치를 응축기(condenser)
- 이외에 재비기(reboiler), 증발기(evaporator), 증류기(still) 등

표 10-6 열교환기의 분류

분 류		종 류	기 능
전 열 방 식	간접 전열기	보통의 열교환기	전열면을 형성하는 벽을 통해 열을 전달
		축열식 열교환기	기내의 축열체를 매개로 하여 열을 전달
	직접 접촉 전열기	기-고 접촉 열교환기	이동층 유동층 등의 기-고 직접 접촉에 의해 열을 전달
		기-액 접촉 열교환기	충전층, 스프레이 등의 기-액 직접 접촉에 의해 열을 전달
사 용 목 적	냉 각	냉각기(cooler)	물 또는 공기에 의해 고온 유체를 대기온도 부근까지 냉각
		냉동기(freezer)	암모니아, 염화메틸, 프레온 등의 냉매를 사용하여 -40에서 -70℃ 정도까지 냉각
		심랭기(chiller)	-160℃에서 -200℃의 초극저온까지 냉각
	가 열	예열기(preheater)	요구온도 이전까지 가열
		가열기(heater)	요구온도를 가열하는 것을 목적
		과열기(superheater)	유체를 포화온도 이상으로 가열
	응 축	응축기(condenser)	액화성 기체를 그 액화온도까지 냉각하여 증발열을 회수
		전 축 기 (total condenser)	액화점이 다른 여러 종류의 기체 혼합물을 한꺼번에 전부 응축
		분 축 기 (partial condenser)	액화점이 다른 여러 종류의 기체 혼합물 중 고비점 성분만 응축
	증 발	증발기(evaporator)	액체를 포화온도까지 가열하여 비등에 의해 기화
		재비기(reboiler)	증류탑에서 탑저액의 일부를 가열증발시켜 증류탑
		증화기(subvaporizer)	저열면의 한쪽에서는 증발이 일어나고 동시에 다른 쪽에서는 응축
폐열회수	폐열회수기		
단순 열교환	열교환기		

다관식 열교환기(multi-tubular heat exchanger) or 관통식 열교환기(shell and tube H.E.)

- 전열을 좋게 하기 위해 관 내외 모두 다유로방식(multipass system)이 많이 채용
- 전열계수를 크게 하기 위해 내부에 방해판(baffle plate)을 설치하고, 또 열팽창에 대한 고려에서

부동두(floating head) 구조가 채용.

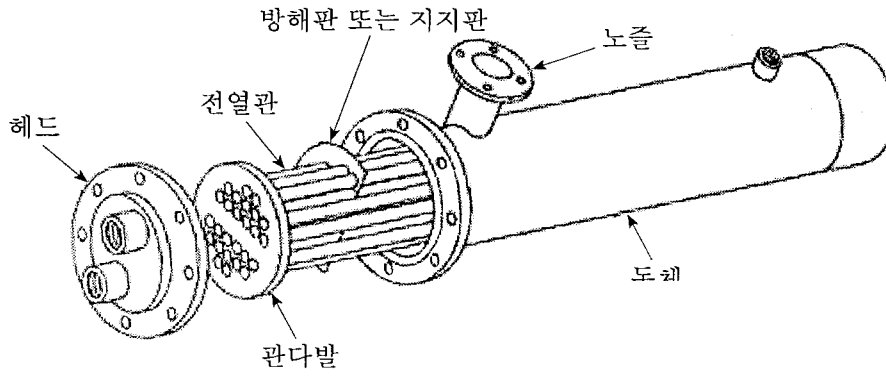
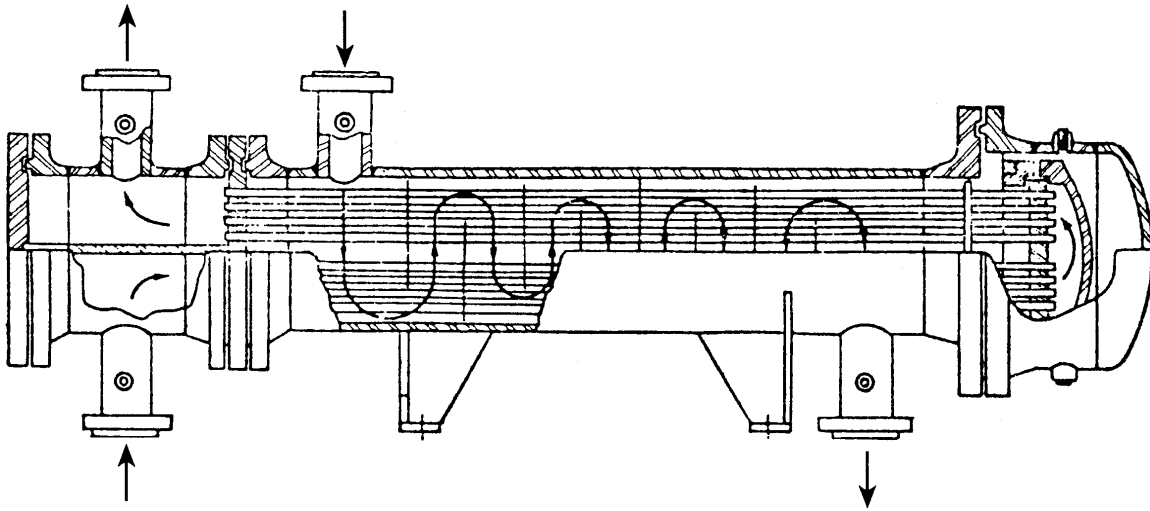


그림 10-8 열교환기의 형태

10-5-1 다관식 열교환기

관외 1유로(one shell pass), 관내 2유로(two tube passes)



10-5-2 이중관식 열교환기(double pipe heat exchanger)

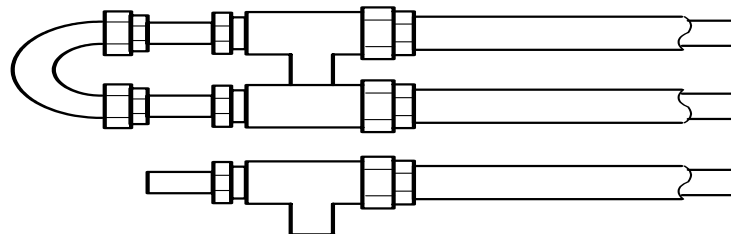


그림 10-10 이중관식 열교환기

10-5-3 핀관식 열교환기(fin pipe heat exchanger)

- 【1】 길이방향 핀관(longitudinal fin)
- 【2】 직교 핀관(transverse fin)

10-5-4 코일관식 열교환기

코일관식 열교환기(coil type heat exchanger)는 코일로 된 전열관을 이용

【1】 개방탱크형(open tank coil heat exchanger)

【2】 셸-코일식 열교환기(shell-coil type or spiral-wind type heat exchanger)

【3】 코일-코일형 열교환기(coil-coil type heat exchanger)

10-5-5 소용돌이형 열교환기

10-5-6 재킷형 열교환기

10-5-7 개방액막형 열교환기

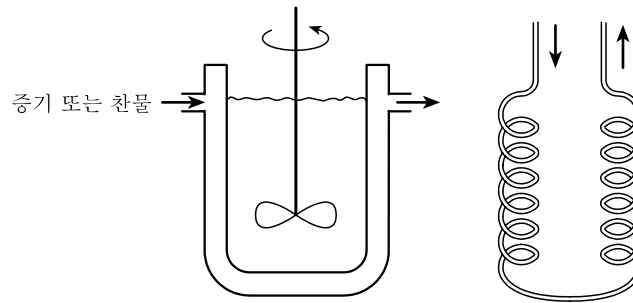


그림 10-11 재킷형과 코일형 열교환기

10-5-8 블록형 열교환기(block heat exchanger)

10-5-9 평판식 열교환기(plate heat exchanger)

10-5-10 공랭식 열교환기(air cooled heat exchanger)

10-6 복사전열(방사전열)

【1】 열복사(heat radiation)

복사(radiation) : 에너지가 어느 물체에 의하지 않고 전자기파(electro magnetic wave)에 의해 빛의 속력으로 빈 공간을 통해 사방으로 발산되는 것

열복사(thermal radiation) 또는 온도복사 : 모든 물질은 절대온도 0도가 아닌 한, 그 온도에 따라 표면에서 주위를 향해서 복사에너지를 발산

o 복사선(열선)의 전자파의 일종이고, 그 파장은 적외선을 중심으로 한 넓은 영역에 걸치지만, 공업전열상 특히 문제가 되는 것은 대략 $0.5 \sim 50\mu$ ($1\mu = 10^{-3} \text{mm}$)의 범위이다(가시광은 $0.4 \sim 0.8\mu$)

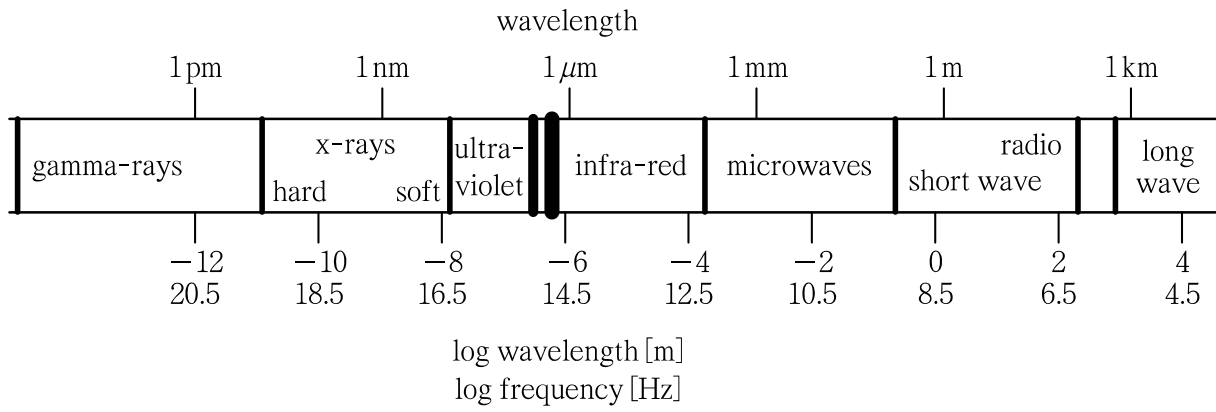


그림 10-12 전자파의 파장

[2] 흡수능

물체에 닿아 있는 복사 에너지 중, 그 물체에 흡수된 비율(분율)을 그 물체의 **흡수능 (absorptivity) α** + 발사하는 비율을 **반사능** + 투과하는 비율을 **투과능** = 1

흑체(black body) : 투사된 복사에너지를 전부 흡수하는 이상적인 물체, $\alpha=1$

회색체(grey body, gray body) : 내화물의 표면이나 금속의 산화면 등의 α 는 물체의 온도나 복사선의 파장에 관계없이 대략 일정.

[3] 스테판-볼츠만의 법칙

스테판-볼츠만의 법칙(Stefan-Boltzmann's law)

$$E_B = 4.88 \left(\frac{T}{100} \right)^4 \text{ [kcal/m}^2 \cdot \text{h]}$$

T : 절대온도

o 실제의 물체에 대해서 그 발사하는 전복사 E : 같은 온도의 흑체의 그것보다 항상 작다.

복사능(emmissive power) 또는 흑도(blackness) : $\epsilon = E/E_B$

$$E = 4.88 \epsilon \left(\frac{T}{100} \right)^4 \text{ [kcal/m}^2 \cdot \text{h]}$$

표 10-7 물질의 복사능

물 질	상 태	복사능	물 질	상 태	복사능
철(매끈한 면)	저 온	0.05~0.45	내화벽돌	500~1000 ℃	0.80~0.90
철(매끈한 면)	고 온	0.4~17	알루미늄 페인트	100℃	0.27~0.67
철(거친 면)	저 온	0.6~0.95	흙	60~200℃	0.36~0.44
철(거친 면)	고 온	0.9~0.95	얼 음		0.63
석 면	0~400℃	0.93~0.95	물	60℃	0.65
붉은 벽돌	0~3000℃	0.90~0.95	물	100℃	0.96

* ϵ 의 값은 내화물이나 금속산화면에서는 0.75~0.95. 잘 연마된 금속면에서는 0.03

[4] 빈의 변이법칙(Wien's displacement law)

빈의 변이법칙 : 일정 온도에서는 어느 파장에 대한 에너지에 극대점이 있고, 그 최대의 세기를 나타내는 파장 λ_{max} 은 고온이 될수록 단파장쪽으로 변이

$$\lambda_{max} = C/T$$

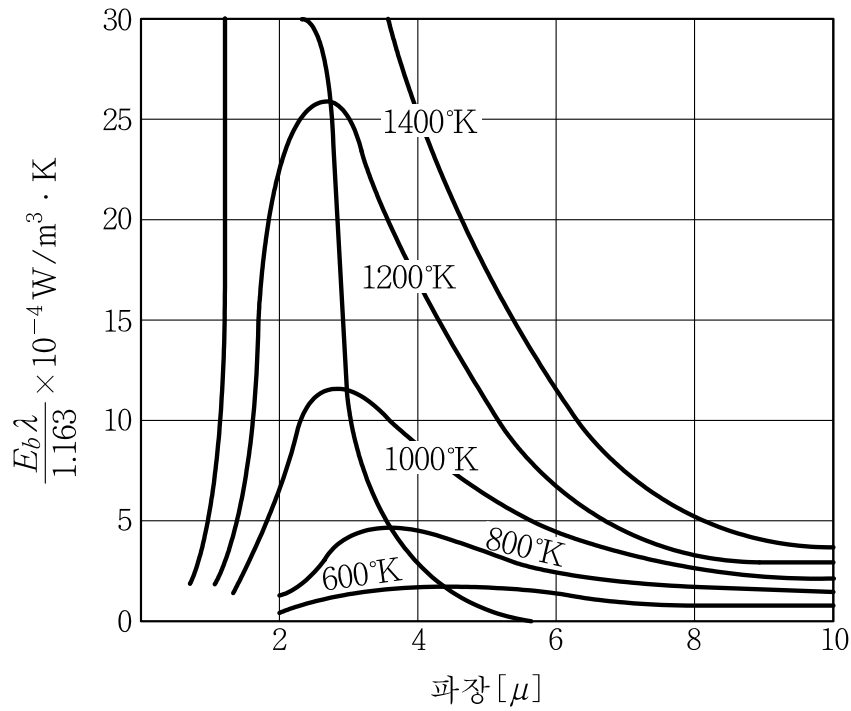


그림 10-13 흑체의 복사선의 강도분포

【5】 키르호프의 법칙(Kirchhoff's law)

키르호프의 법칙 : 한 물체가 온도평형에 있으면 그 물체의 흡수율에 대한 총복사력의 비는 그 물체의 온도에만 의존

$$E_1/a_1 = E_2/a_2 = \dots$$

E_1, E_2 : 물체의 총복사력

a_1, a_2 : 두 물체의 흡수율

한 물체가 흑체($E_1 = E_b$)이면 흡수율 a_1 은 1이므로

$$E_1 = E_b = E_2/a_2 \longrightarrow a_2 = E_2/E_b = \epsilon_2$$

(단, E_b : 흑체의 총복사력, ϵ_2 : 복사능)

음미 : 물체가 온도평형에만 있다면 흡수율과 복사능은 같음

[6] 두 물체 사이의 복사의 수수

$$T_1 > T_2$$

$$q = 4.88 A_1 \phi_{12} \left[\left(\frac{T_1}{100} \right)^4 - \left(\frac{T_2}{100} \right)^4 \right] \text{ [kcal/h]}$$

ϕ_{12} : 제1 면에서 방사된 전복사 중 제2 면에 흡수된 비율을 나타내는 계수로서 총괄 복사도달률, 총괄 흡수율 또는 유효복사효도

(i) 대단히 큰 2 평행면

$$\frac{1}{\phi_{12}} = \frac{1}{\epsilon_1} + \frac{1}{\epsilon_2} - 1$$

(ii) 다른 면에 완전히 둘러싸인 면

$$\frac{1}{\phi_{12}} = \frac{1}{\epsilon_1} + \frac{A_1}{A_2} \left(\frac{1}{\epsilon_2} - 1 \right)$$

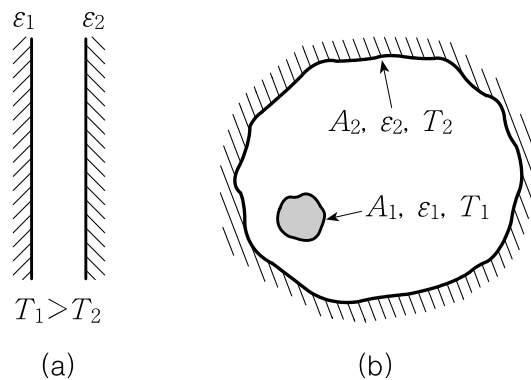


그림 10-14 마주보는 두 복사표면

11. 증 발

증발(evaporation) : 염류 등의 수용액에서 수분만을 기화시켜 농후한 용액을 얻는다든가, 아니면 더 나아가서 용질을 결정으로 하는 조작

o 증발조작 : 기화하는 성분은 물이며, 불필요한 성분, 비등상태 조작

o 증류 : 필요한 성분

o 화학공학의 증발 : 비등 => 조작의 명칭

물리학의 증발 : 현상

o 증발기 : 열교환기의 가열기이지만, 물질의 가열보다는 농축에 목적이 있기 때문에 가열기라고 하지 않음

o 증발 : 원리적으로는 물질이동에 속하는 조작이지만, 기술적으로는 오로지 전열의 문제에 속함

○ 증발기의 열매체 : 일반적으로 고압의 포화 수증기로서 물을 증발시키는 데 필요한 잠열(latent heat)을 이용

11-1 증발이론

11-1-1 전열과 수지

기본식 : $q = UA\Delta t \Rightarrow$ 물 증발량

증발기 물질수지

전물질수지: $F = L + V$

용질의 수지 : $Fx_F = Lx_L$

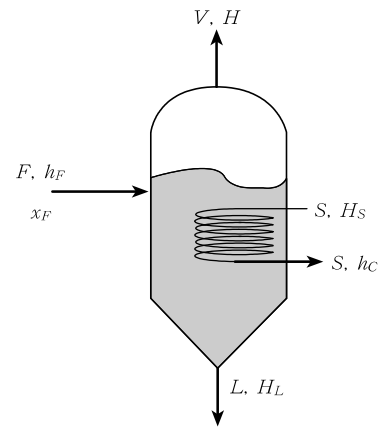


그림 11-1 증발기의
물질과 열의 출입

F, V, L : 원액 공급량, 발생 증기량, 농축액량 [kg/h]

x_F, x_L : 원액, 농축액 내의 용질의 농도(중량% 또는 중량분율)

$$V = F \left(1 - \frac{x_F}{x_L} \right) \text{ [kg/h]}$$

열수지 :

들어가는 열 = 나가는 열

공급 원액 열량 + 열원 스팀 열량 = 발생 증기 열량 + 농축액 열량 + 응축수 열량

$$Fh_F + SH_S = VH + LH_L + S h_c$$

여기서 S : 소비증기량 [kg/h], [kcal/kg]

h_F : 원액의 엔탈피 [kcal/kg], H_L : 농축액의 엔탈피

h_c : 응축수의 엔탈피

H_S : 가열스팀의 엔탈피, H : 발생증기의 엔탈피

가열면의 열량

$$q = S(H_S - h_c) = \lambda \text{ [kcal/h]}$$

11-1-2 비점상승 (boiling point raising(or rise), BPR)

【1】 용액의 깊이에 의한 BPR

용액층의 밑부분에서는 용액의 정압 헤드 만큼 외압이 높아져 용액의 표면보다도 비등점이 높

【2】 용질의 농도에 의한 BPR

○ 휘발성 액체에 비휘발성 성질이 용해되면 용액의 증기압이 저하되고, 비등점이 상승

. 뒤링의 법칙(Dühring's rule) : 「일정농도의 용액이 여러 가지 압력하에서의 비등점은 그 각 압력에 대응하는 순수의 비등점과 직선관계에 있다.」

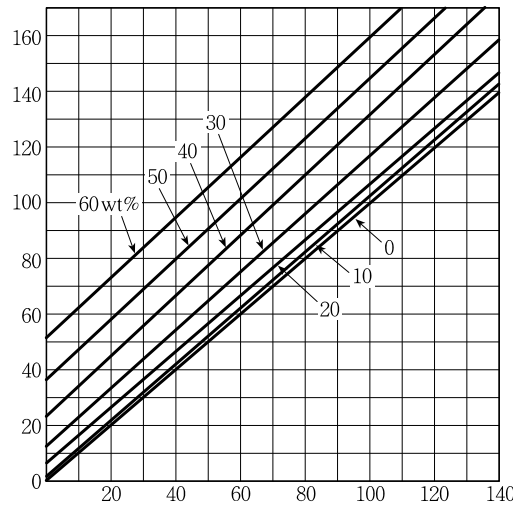


그림 11-2 가성소다 용액의 뒤링 선도

11-1-3 증발에서의 문제점

【1】 외관상 온도차

원액이 t_F : BPR이 클 때는 액온도는 t_2

압력에 대응하는 순수의 비등점을 t_1

과열된 가열 스팀은 $t_4 \Rightarrow$ 포화온도 $t_s =$ 응축수 t_3

열전달 온도차 Δt : 희박용액에서는 $t_3 - t_1$, 농후용액에서는 $t_s - t_2$ 로 감소.

포화수증기의 온도 t_1 : 외관상 온도(apparent temperature difference)

$\Delta t = t_s - t_1$ 는 외관상 온도차

【2】 열원 스팀

증발기의 가열스팀 : 저압의 폐증기 1~2 Kg/cm²·G

진공 증발 : 기내의 압력을 내리면 비등점이 저하되고 Δt 를 크게 할 수가 있음.

예) 기내를 100 mmHg로 감압하면 절대압 1.4 Kg/cm²의 포화수증기(108℃)를 사용할 경우,

- 열전달 온도차 : 108 - 52(순수의 비등점) = 56°가 되어 대단히 유리
- 용질의 분해·착색 등도 방지

【4】 원액의 온도

- 증발기 내의 용액량은 대단히 많아 소량의 저온 원액 공급에도 용액 전체의 온도는 거의 불변
- 원액을 그 비등점까지 예열 공급

【5】 비말동반(entrainment)

- 액체를 비등시키면 기포가 튀어나갈 때에 액적을 동반하게 되며 용질이 증기와 같이 손실
- => 조정판을 설치하거나, 증기통로에 적은 방울 설치해서 액적을 침강 : 비말을 회수하는 장치를 포집기(catch-all, save-all)

【6】 거품일기(foaming, frothing)

용액의 표면장력 => 비등액의 표면에 대단한 거품이 일어 증발을 방해 => 액면에 스팀을 붙어넣거나 미량의 소화제를 첨가하는 등 수단이 강구

【7】 총괄 전열계수

응축수측의 경막계수는 비교적 정확히 구할 수 있지만 비등액측의 h 는 액의 유속이나 점도, 가열면의 오손 정도에 좌우되며, 극히 복잡하다. 따라서, 증발기의 설계에는 많은 경우 경제적인 U 값이 쓰인다.

11-2 증발장치

11-2-1 분 류

증발기(evaporator) : 가열방식에 따라 분류

- ① 직화에 의한 가열(스팀 보일러 등)
- ② 재킷 또는 이중속에 열매체를 통하는 방법
- ③ 다관식 가열장치에 의한 스팀 가열
 - ⓐ 수평관식(원관 내에 스팀을 통한다)
 - ⓑ 수직관식(표준형, 바스킷형, 장관형 등)
 - ⓒ 특수관식(코일형, hair pin형)

o 열경계를 주목적 : 다중효용관, 자기증기압축법, 진공증발관 등의 방식

캘런드리어(calandria) : 표준형 증발관에 설치된 가열용 관다발

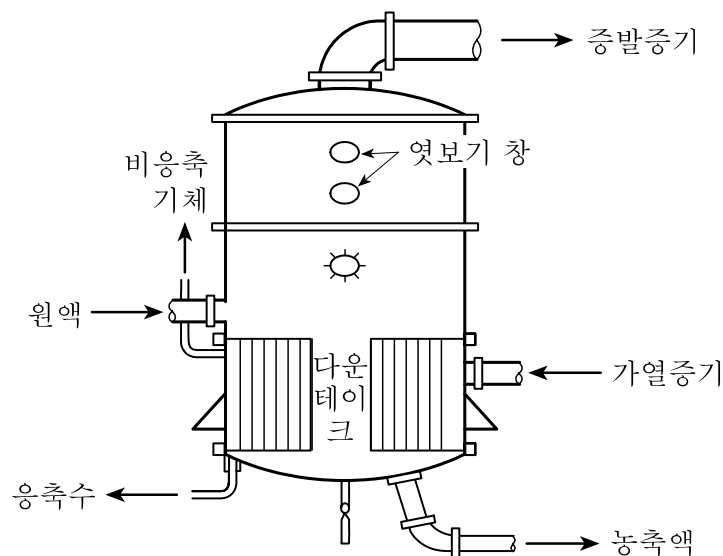


그림 11-3 수직관식 증발기(표준형)

다운테이크(downtake) : 가열된 용액은 비등하면서 관 내를 상승해서 중앙의 굵은 원통부를 강하하는 통로

11-2-2 증발관의 부속설비(evaporator accessories)

【1】 응축기

접촉응축기(contact condenser) 또는 혼합복수기(mixed condenser) : 증발기로부터의 발생하는 수증기는 원래 버려야 하지만 진공증발을 하는 경우에는 이것을 일단 응축시켜야만 된다. 발생 증기에 냉각수를 직접 혼합시키는 장치

【2】 진공장치

기내 감압 장치 : 스팀 제트(steam jet), sucker, 이젝터(ejector)

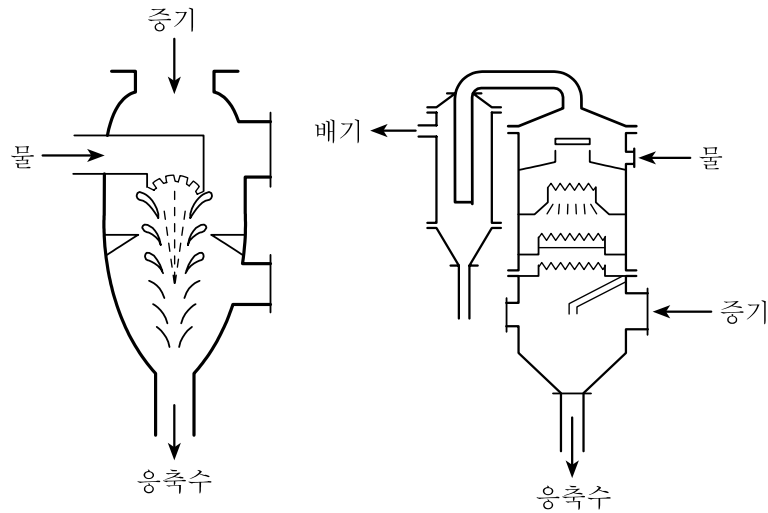


그림 11-4 제트응축기와 저압이젝터

접촉응축기도 겸하므로 분사복수기(jet condenser)

진공펌프에 비해서 가동부분이 없으므로 고장이 적음

【3】 대기각(barometric leg)

분사복수기의 밑부분에 연이은 길이 10m 정도의 수직관

【4】 가스빼기(vent)

비응축가스는 전열속도를 저하시키고, 또 감압조작을 방해하므로 가스 제거

【5】 스팀 트랩(steam trap)

수증기 통로에서 응축수(drain)를 자동적으로 배출

11-3 다중효용 증발

11-3-1 다중효용 증발관(multiple effect evaporator)

열 절약 및 회수법 증발법 : 다중효용 증발과 자기증기압축법

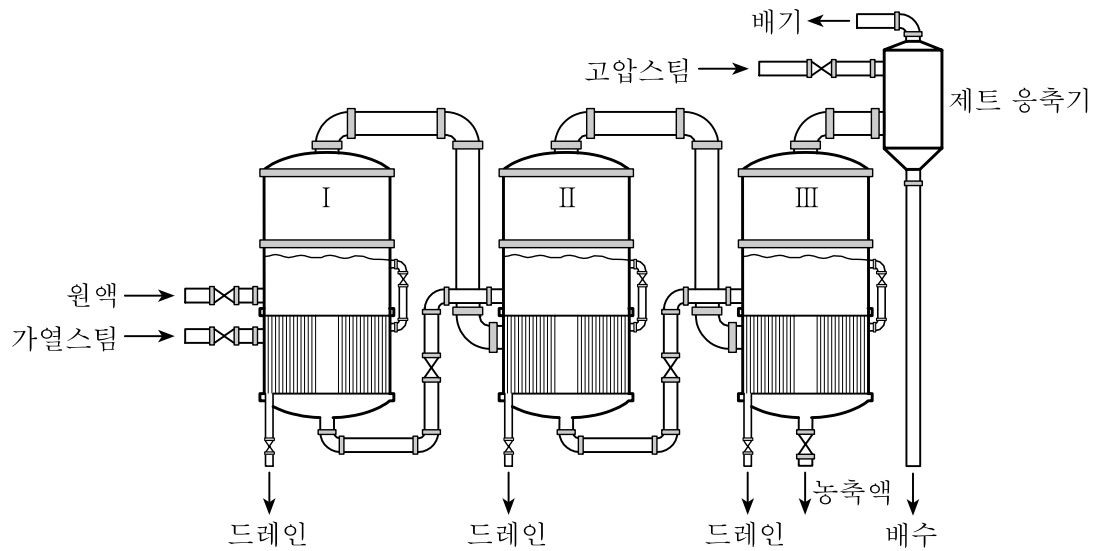


그림 11-5 삼중효용 증발관

다중효용 증발에는 증기와 액의 이동방향의 연결에 의해 순류, 병류, 역류 및 혼합 흐름의 네 가지 방식

11-3-2 다중효용 증발의 경제성과 용량

증발장치의 용량(capacity) : 단위 시간에 증발할 수 있는 수분의 총량 => 용액에 주어진 열량에 의해서 결정

경제성(economy) : 증발장치에 공급되는 열원 스팀 1kg당 증발수량 [kg]

N 효용관 : 건설비 N 배

스팀의 소비량 : 대략 $1/N$ 로 절약