

충전회로의 종류와 응용

정윤이, 홍성현*

Varta 지사장 *한양대학교

서 문

최근 들어 배터리의 수요가 급증하고 그 용도가 다양해지고 우수한 성능의 배터리가 요구된다. 니켈-수소 배터리는 종래의 니켈 카드뮴 전지보다 용량이 100-170% 많아 인기가 있으나 사용하는 것이 그리 쉽지 않다. 환경 보호 측면에서 카드뮴을 수소 저장 합금으로 바꾼 것으로 용량도 니켈 카드뮴 전지보다 60-80%정도 많아 이제 니켈 카드뮴 전지는 거의 쓰이지 않게 되었다.

2차전지의 성능은 사용하는 회로 구성에 따라 사용 수명이나 안정성이 크게 좌우되므로 이들 2차전지의 충전회로를 구성할 때는 제조회사들이 발표하는 사양에 맞도록 설계해야 한다.

본문에서는 일반적으로 응용할 수 있는 2차전지의 충전회로 구성에 대한 이론과 설계 방법을 기술하였다.

1. 배터리 종류와 일반적 특성

한번 쓰면 버리는 1차전지를 제외하면 2차 배터리인 니켈 카드뮴 배터리는 가격 면에서 가장 유리하다. 그러나 니켈-카드뮴 배터리는 공해 물질인 중금속 카드뮴을 사용해야 하고 부피가 큰 단점과 메모리 효과라고 불리는 특이한 현상이 있어 사용할 때 주의가 필요하다. 니켈 카드뮴 전지의 중금속 문제를 해결하고 부피 문제와 수명을 어느 정도 완화한 배터리가 바로 니켈-수소 배터리이다. 니켈-수소 배터리의 단점은 가격이 니켈-카드뮴에 비해 30-70% 비싸고 충전 회로를 매우 조심해서 꾸미지 않으면 그 용량을 충분히 활용할 수 없다는 점, 그리고 부피는 니켈-카드뮴에 비해 60-80% 작아졌으나 무게는 그다지 줄어들지 않았다는 단점을 안고 있다.

리튬 배터리는 그 무게가 니켈-수소에 비해 절반 이하이며 부피도 상당히 작고 메모리 효과가 전혀 없으며 수명도 20%이상 길다. 작고 가볍다는 이점은 바로 휴대용 기기의 절대적 필요성이므로 많은 휴대용 통신기기들이 이 리튬 배터리를 채용하고 있다. 그러나 리튬 배터리는 그 위험성 때문에 반드시 전문가의 손에 의해서만 분리, 교체할 수 있고 수명이 다한 리튬 배터리는 반드시 회수되어야 함을 유의해야 한다.

따라서 향후 선두 자리를 이 리튬 배터리에 내줘야 할지도 모르는 니켈-수소 배터리 업체가 이 점을 집요하게 물고 늘어지며 반격하는 중이다.

한편 납축전지는 무겁고 용량이 떨어지는 단점이 있는 반면 매우 안정적이어서 주위 온도에 영향을 훨씬 덜 받는 점 때문에 아직도 많은 분야에서 쓰이고 있다.

리튬 배터리나 납배터리는 완전방전 되면 배터리가 못쓰게 되는 반면 니켈-수소나 니켈-카드뮴은 완전방전되어도 재충전이 가능하여 회로가 간편하다는 이점이 있다.

2 완전 충전 상태 검출

배터리 충·방전 회로의 핵심은 완전 충전 상태를 어떻게 알아내느냐에 있다.

여기서 완전 충전 상태라 함은 충전하고자 하는 배터리의 최대 용량까지 충전을 한 상태로써 더 이상 충전하게 되면 경제적 손실이 있으며 심하면 누액, 또는 폭발의 사고가 발생될 수도 있기 때문에 매우 중요한 문제이다.

2-1 니켈-수소 배터리의 완전 충전 검출

초기에 니켈-수소 배터리 제조업체들은 그전에 광범위하게 쓰이던 니켈-카드뮴배터리와의 완벽한 호환성만을 강조한 나머지 충전 특성의 차이점이 종종 무시되고 있다.

근본적으로 모든 배터리는 capacitor와 비슷한 특성을 갖고 있어서 전류를 넣어주면 전압이 상승하는 효과가 있다.

그러나 일반적인 capacitor와 다른 점이 있다면 배터리는 에너지를 화학적 형태로 저장하기 때문에 화학적 변환을 일으키기 위한 약간의 보조 에너지가 필요하다는 것이다.

그러므로 일반적인 capacitor는 충전시 전압이 방전시 전압과 큰 차이를 보이지 않는 반면 배터리는 차이를 보이게 된다. 따라서 충전시에는 약간의 전압을 화학변환의 댓가로 지불하므로 실제 저장되는 전압보다 높은 전압을 가해야하고, 방전시에는 거꾸로 전기 에너지로의 변환을 위해서 약간의 전압을 지불해야 하므로 실제 저장된 전압보다 낮은 전압이 나오게 된다.

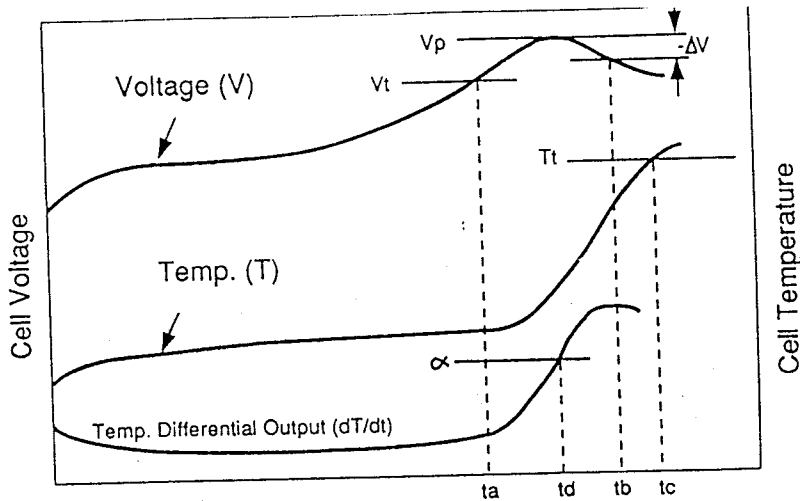
이 여분의 전압일부는 열의 형태로 바뀌므로 모든 배터리는 충전이나 방전시 열이 발생하게 된다

배터리의 완전 충전을 검출해 내는 것은 바로 이 열과 전압의 조화를 검출하는 것으로부터 시작된다. 일반적으로 완전충전 상태가 가까워지면 화학에너지로 저장되는 에너지에 비해 열로 변환되는 에너지의 양이 많아지기 시작한다.

그러므로 발열량이 많아져서 온도가 급격히 상승하는데 이 열이 외부로 방출되는 속도가 빠르지 않기 때문에 배터리 내부에 쌓이게 된다.

이 열이 계속적으로 상승하여 약 90% 충전 상태가 될 시점쯤에서부터는 변환에 필요한 에너지가 더욱 많이 요구되어 매우 급격한 온도 상승을 나타낸다. 100% 충전이 되면 거의 모든 전류가 열로 바뀌며 이 때문에 내부 임피던스가 급격히 낮아지면서

약간의 전압 하강기간(- ΔV)이 발생하는데 충전기는 이 기간을 검출하여 완전 충전이 되었다고 판단하는 자료로 활용한다.

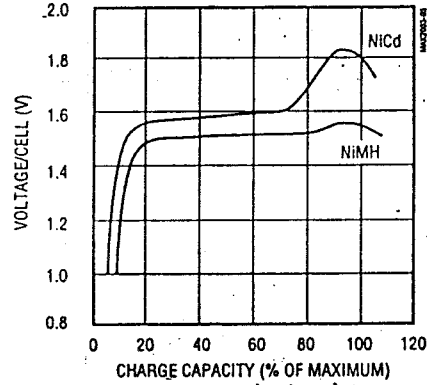
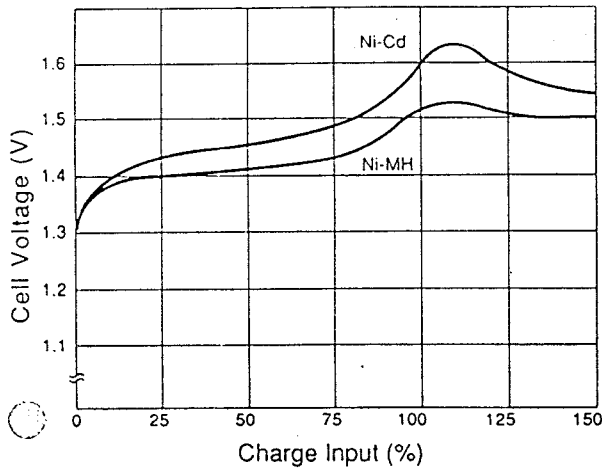


그런데 니켈-수소 배터리는 니켈-카드뮴과는 다른, 특별한 현상이 발생되어 이 방법이 완전 충전을 판별하는 자료로써 쓰이기는 부족하다.

니켈-수소 배터리는 아직 충전이 80% 이하인 시점 이라 할지라도 니켈-카드뮴 배터리에 비해 위에서 언급한 별도의 보조 에너지가 더 많이 필요하므로(즉 INPUT IMPEDANCE 가 높게 나타나므로) 충전 중간에 발생하는 열이 니켈-카드뮴에 비해 상당히 높다.

즉 완전 충전이 안된 상태라 하더라도 열이 발생되어 INPUT IMPEDANCE가 약간씩 줄어들어서 완전 충전 전에 이미 상당히 줄어들기 때문에 완전 충전이 되어 열이 급격히 올라간다고 해도 이 INPUT IMPEDANCE가 갑자기 줄어들만큼 남아 있지 않다. 결국 전압 곡선이 잠깐이나마 거꾸로 떨어지는 기간(- ΔV)이 거의 발생치 않으며, 발생된다고 해도 아주 미세하여 검출키 어렵다.

다음 그래프는 이런 차이점을 보여 준다.

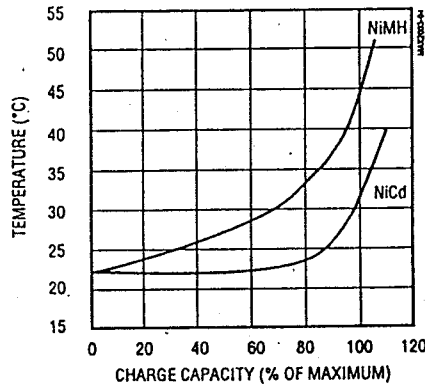


▲ 충전 전용 IC 제조업체에서 최근 제시한 전압특성 비교 GRAPH

Fig. 2.6: Comparison of charge voltage characteristics of Ni-MH and Ni-Cd cells (Charge: 1 CA/Temperature: 20 °C)

◀ 수소 BATTERY 상용화 초기 BATTERY 제조업체에서 제시한 전압특성 GRAPH

참고적으로 니켈-카드뮴 배터리와 니켈-수소 배터리의 충전시 배터리표면 온도를 측정 한 data를 비교해보면 위와 같은 결과가 나오는 이유를 짐작해볼 수 있다.



니켈-카드뮴 배터리에 쓰이는 전압 하강 기간 검출 방식(- ΔV)은 니켈-수소 배터리에 적용하는 것이 대단히 까다롭다.

니켈-수소 배터리 제조 업체들은 경제적인 이유로 호환성을 내세우는 경우가 있는데 이것이 모든 경우에 해당되는 것은 아니다..

니켈-수소 배터리사양에는 충전시 주위 온도가 너무 높지만 않다면 즉, 배터리에서 발생하는 열이 외부로 빨리 빠져나간다면 - ΔV검출이 가능하다고 되어있다.

이것은 니켈-수소 배터리가 열이 많이 발생된다는 것을 의미한다.

충전용 IC사양을 보면 니켈-수소 배터리충전시 - ΔV검출을 위해서 전압 증폭기를 사용할것을 권하기도 한다.

실제 응용에서는 장기간에 걸쳐 - ΔV방식을 니켈-수소 배터리에 적용키 위해 여러

가지 회로를 구성해서 TEST했으나 다음과 같은 이유로 실패했다.

배터리의 열을 빨리 외부로 발산하도록 구조를 꾸미고 증폭기를 추가해 회로를 구성한 뒤 충전한다고 했을때에도 충전 도중 배터리의 온도 상승은 발생한다.

이 온도 상승은 50%도 충전되지 않은 상태, 혹은 충전 시작 후 5분 이내에 미세한 $-\Delta V$ 를 발생시키는 일이 많다. 이 때에 회로는 증폭기가 설치되어 있기 때문에 $-\Delta V$ 가 검출되어 중간에 멈추고 만다. 그래서 증폭도를 낮추어 완전 충전에 이르렀다고 해도 이번에는 $-\Delta V$ 가 검출 되지 않는 경우가 많아 위험해지게 된다.

따라서 니켈-수소 배터리를 충전 하는 방법은 다음과 같은 방법 중 하나여야 한다.

1. 미세전류 충전 방식(TRICKLE CHARGE) : 0.01CA 예를 들어(배터리용량이 1Ah 라면 0.01A) 내지 0.03CA로 40~100시간 이상 계속적으로 충전하는 방식.
주위 온도가 $+10^{\circ}\text{C}$ - $+35^{\circ}\text{C}$ 에서 벗어나지 않는 것이 좋다.
2. 표준 충전 방식 (STANDARD CHARGE) : 0.1CA - 0.3CA 로 충전하되(4시간 내지 10시간) TIMER장치 및 과열 방지 장치를 달아야 한다.
3. 급속 충전 방식 (FAST CHARGE) : 0.5CA - 4CA 로 충전하되 MICRO-COTROLLER 사용하여 단위 시간당 온도 상승 폭($\frac{dT}{dt}$) 을 검출, 완전 충전을 감지해야 한다.

위의 세가지 방법중 실제적으로 니켈-카드뮴 배터리와 충전기를 공유해서 쓸수있는 방법은 미세전류 충전 방식뿐이다.

그러나 미세 전류 충전 방식은 장기간의 시간이 소요되므로 주로 메모리 백업의 용도에만 쓰인다.

아래 그래프는 미세 충전시의 온도에 따른 배터리 전압의 변화를 보여준다.

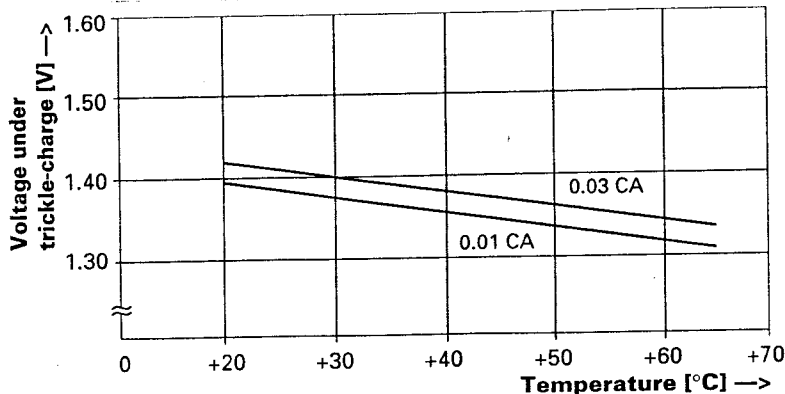


Fig. 2.4:

니켈-수소 배터리는 고온상태에서 장시간 미세충전을 하게되면 분극현상이 발생하는데 분극현상이 발생된 배터리는 내부 임피던스가 급격히 상승되어 발열이 심해지고 용량이 감소되어 수명에 영향을 준다. 더구나 이 현상은 메모리 효과와는 달리 잘 고쳐지지도 않을뿐더러 방전 전류가 비교적 커야하는 경우(0.5C 이상) 전압 DROP이 너무커서 배터리가 완전히 수명이 다 된것처럼 보이므로 주의해야 한다.

그러므로 미세충전을 하고자 하는 경우 뒤에 설명될 정전류 회로를 사용하는 것이 바람직하다.

2-2 리튬 배터리의 완전 충전 검출

한편 리튬 배터리의 완전 충전을 검출해 내기는 비교적 손쉽다.

리튬 배터리는 capacitor와 거의 비슷한 특성을 갖고 있어서 capacitor가 견딜 수 있는 최대 전압이 있듯이 리튬 배터리에는 한계 전압이 있다. 또한 capacitor가 전류를 공급하면 그 전류의 누적량에 비례해서 전압이 올라가듯이 리튬 배터리도 정확하지는 않지만 전류누적치와 전압이 거의 비례한다.

실험에 의하면 리튬전지는 한 CELL당 4.2V의 전압이 가해지면 완전 충전되어지며 완전 충전 되면 자연적으로 인입 전류가 감소되어진다.

따라서 리튬 배터리의 충전기는 정전압 회로가 내장되어야 하고 과전류가 흘러들어가는 것은 폭발의 위험이 있으므로 전류 제한회로 혹은 정전류 회로가 병행하여 내장되어 있어야만 한다.

많은 충전 회로와 전용 IC들이 개발되어 사용되고 있는데 잘 설계된 충전회로를 쓰면 수명(일반적으로 500 CYCLE)이 보장되는 반면 잘못 설계된 충전회로를 쓰면 리튬 배터리의 수명을 상당부분 감소시킨다는 실제 사례들이 있다.

리튬계열은 충전시 제용량의 몇%까지 충전 하는가에 따라 그 수명이 확실히 차이가 나는 특성을 갖고 있다.

엔지니어들은 실험에 의해 리튬전지는 충전전압을 조금만 올려 주어도 그 용량이 급격히 증가한다는 사실을 깨닫게 되고 수십차례의 실험을 거듭해도 별이상이 없이 동작된다는 것을 확인할 수 있으므로 충전 전압에 대해 걱정을 안하게 된다.

실제로 상용화된 리튬전지용 충전기의 전압이 대부분 4.2V에 맞춰져 있으며 심지어 4.25V로 맞춰진 충전기도 간혹 볼 수 있었다.(극히 일부의 제품만이 4.1V에 맞춰져 있다)

실험과 일본 data에 의하면 리튬전지의 제 수명(500 cycle)을 다 쓰기 위해서는 4.1V에 맞춰져야 하고 2시간이 지나면 반드시 충전을 멈추어야만 한다. 그러나 4.2V에 맞추면 용량은 100%가 되지만 수명은 감소될 수가 있다.

3. 정전류 회로

충전 회로에서 가장 기본적인 회로가 정전류회로이다.

배터리로 흘러들어가는 전류의 크기를 항상 일정하게 유지하여야 하는 이유는 여러가지이지만 중요한 첫번째 이유는 완전 충전상태를 감지하기 위함이며 두번째 이유는 전류공급장치의 오동작이나 조작 실수로 인해 혹은 온도조건등의 변화로 인해 과전류가 흘러서 발생될 수 있는 여러 가지 사고를 방지하기 위함이다.

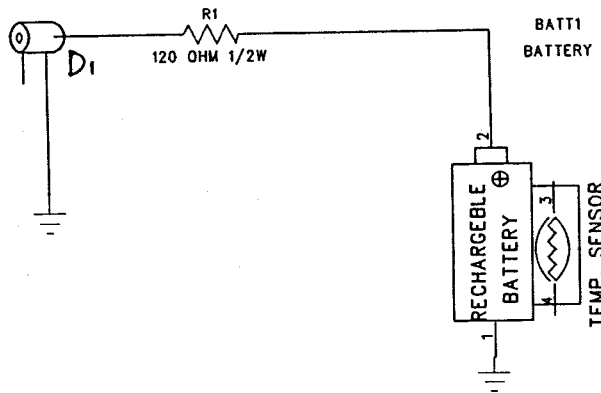
정전류회로의 구성 방식은 저항방식, LINEAR 방식, SWITCHING 방식이 있다.

3-1 저항 방식

저항을 사용하여 구성하는 충전회로로 구성이 용이한 정점이 있다.

그러나 배터리는 충전하면서 점점 전압이 상승하므로 초기전압과 말기 전압은 상당히 격차가 있을 수 밖에 없으므로 말기 전압을 기준으로 설계해야만 하는데 이렇게 설계하면 초기 충전시 전류는 말기충전시 전류보다 큰 전류가 흐르게 된다.

결론적으로 저항방식은 정전류회로로 볼 수 없으며 미세전류 충전 방식이외의 다른 방식의 경우 저항에서 소모되는 전력이 매우 커서 상당히 높은 열이 발생한다. 그러므로 저항 방식은 미세전류 충전 방식에만 적용해야 하고 다음과 같이 회로를 구성한다



여기서 저항 R1의 시정수는 다음과 같이 정한다

공급 전압을 V_A 라 하고 충전하고자 하는 니켈-수소 배터리의 직렬연결 CELL 숫자를 N, 배터리의 용량을 C_B (단위는 A)라 하면

$$R_{R1} = \frac{V_A - (N \times 1.5) - 0.6}{C_B \times 0.04}$$

여기서 1.5은 니켈-수소 배터리의 미세전류 충전시 최대 전압치이고 0.6은 역전류방지

diode D_1 의 전압강하이며 0.04는 미세 전류 충전 방식의 전류값 $0.04CA$ 저항의 소모 전력은 다음과 같다.

$$W_{R1} = C_B \times 0.04 \times [V_A - (N \times 1.1)]$$

여기서 끝 부분의 1.1은 니켈-수소 배터리의 초기 충전 전압을 나타낸다.

이제 예를 들어보자

용량 (C_A) 가 70mAh 인 니켈-수소 배터리를 세개 직렬 연결하여 사용코자 한다.

전압이 6V쯤 라고하면

$$R_{R1} = \frac{V_A - (N \times 1.5) - 0.6}{C_B \times 0.04} = 320\text{OHM}$$

저항값은 320OHM이며

$$W_{R1} = 0.07 \times 0.04 \times [6 - (3 \times 1.1)] = 0.00756\text{WATT}$$

이렇게 구성된 충전기는 25시간이상 충전해야 완전충전이 될 것이며 주위 온도를 +10℃ 에서 +35℃로 유지하는 것이 좋다.

그러나 주위 온도 조건을 늘 조절해 준다는 것은 힘든 일이고 따라서 온도 SENSOR 를 달아주면 좋은데 이 경우 회로가 매우 복잡해진다.

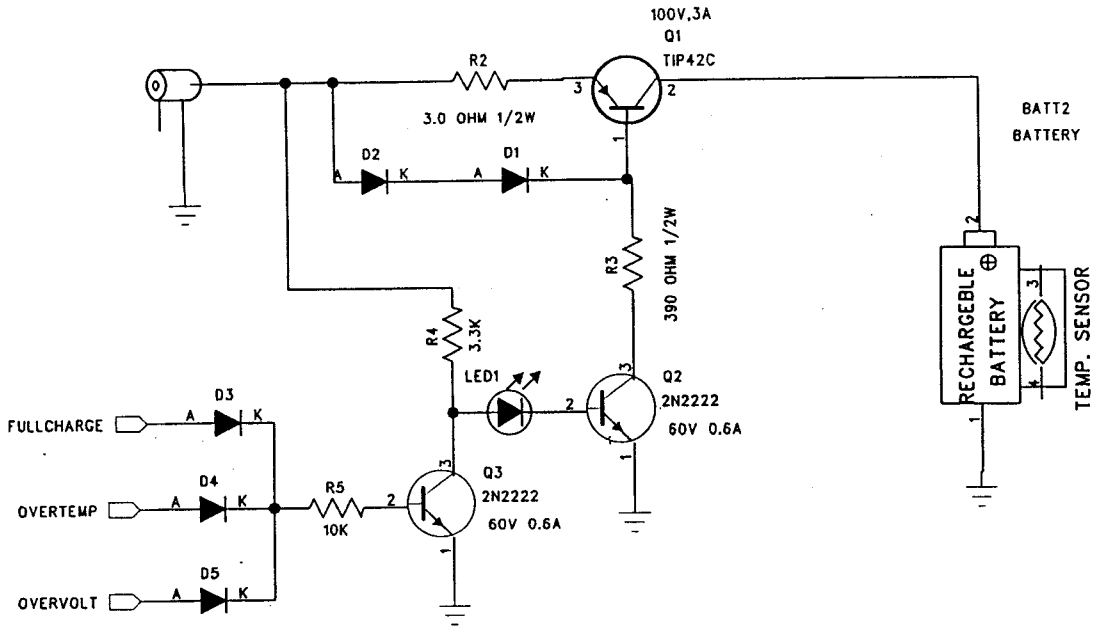
3-2 LINEAR 방식

리니어 방식은 저항방식에 비해 약간 복잡하나 SWITCHING 에 비해서는 훨씬 이해가 쉬우므로 대부분의 충전기들이 이 방식을 선택한다.

그러나 전력 낭비율이 높아서 회로의 발열이 심하므로 0.5A이하의 전류를 충전전류로 하는 STANDARD 충전 방식에 적합하다.

그러나 아래의 회로구성 이론을 잘 이용하면 비교적 양호하게 0.8A까지의 CURRENT 를 흐르게 할 수도 있으므로 적은 용량의 배터리일 경우 (800mAh 이하) FAST CHARGE에도 적용가능 하다.

회로 구성은 다음과 같다.



이 회로에서 가장 중요한 것은 저항값 R2, R3의 결정이다.

이중 R2는 전류값을 결정하는 기본 요소이므로 그 계산법과 원리를 필히 알고 있어야 한다.

이 회로의 정전류 원리는 다음과 같다.

회로에서 볼 수 있는 diode D1, D2는 일반적인 diode 로써 순방향으로 0.6V이상의 전압이 걸리면 도통하고 역방향으로 전압이 걸리면 OPEN 상태가 된다.

다시 말해 저항 R2에 걸릴 수 있는 최대 전압은 두개의 DIODE에 걸릴 수 있는 최대 전압인 1.2V에 의해 제한된다. TRANSISTOR 인 Q1의 EMITTER-BASE간 전압은 마찬가지로 순방향 도통시 0.6V 이므로 R2에 걸리는 최대전압은 $1.2V - 0.6V = 0.6V$ 이다.

그러므로 목적하는 전류값이 0.5A라고 가정할때,

$$R_{R2} = \frac{V}{I} = \frac{0.6V}{0.5A} = 1.2OHM$$

이라는 값을 유도해 낼 수 있고 이 저항의 소모전력은

$$W_{R2} = I \times V = 0.5 \times 0.6 = 0.3W \text{가 된다.}$$

언뜻 생각하면 D1, D2를 통해 흐르는 전류는 무한정 커지지 않을까? 하는 생각도 들지만 실제로는 D1, D2를 통하거나 TRANSISTOR의 BASE를 통하는 전류는 무조건 R3를 통하고 Q3를 거쳐야 하므로 그 크기는 한정될 수 밖에 없다. Q3를 SATURATION MODE로 동작 시킨다고 해도 그 전류의 크기는

$$I_{R3, MAX} = \frac{V_A - 1.2}{R_3} \text{에 불과하다.}$$

이 전류를 가지고 I_B 와 I_D 가 나누어 가져야 하는데 I_D 의 특성은 1.2V를 넘으면 얼

결론적으로 이 회로는 R2에 걸리는 전압이 1.2V 이상이 될 수 없도록 I_B 가 지속적으로 유지되는 특징을 가지게 된다.

따라서 배터리로 흘러 들어가는 전류도 지속적으로 유지될 수 있는 것이다.

여기서 R3의 시정수를 쉽게 구할 수 있는데 R3를 통해서 흐르는 전류의 크기이다 transistor의 h_{fe} 를 곱한 값이 $I_{C,MAX}$ 를 약간 넘는 정도이면 된다.

예를 들어 DATA BOOK에 의해 I_C 가 0.3A인 상태에서 h_{fe} 의 최소값이 10이라면, $I_{R3,MAX}$ 는 0.03A 를 약간 넘는 수준이면 충분하므로

$$R_{R3} = \frac{V_A - 1.2}{0.03} = 360$$

이 된다.

앞서 설명한 바와 같이 이 방식은 저항과 TRANSISTOR에서 상당한 열이 발생된다.

그 열의 크기를 계산해 보자

아답타 전압을 12V라 하고 앞서의 예처럼 650mA 수소CELL 6개를 직렬 연결했다고 하면 0.3CA 의 전류는 0.195A이고 R2저항값은

$$R_{R2} = \frac{V}{I} = \frac{0.6V}{0.195} = 3.08 \text{ OHM이고}$$

$W_{R2} = I \times V = 0.6 \times 0.195 = 0.12W$ 가 되며 transistor 에서 소모되는 평균전력은

$W_{TR} = V \times I = [V_A - (1.1V \times 6EA) - 0.6V] \times I_{TR} = (12 - 6.6 - 0.6) \times 0.195 = 0.936W$ 가 된다. 여기서 0.6V는 R2에 걸리는 전압이므로 빼준 것이다.

저항에서는 약 1W 의 저항을 쓰면 무난하겠지만 TRANSISTOR는 파괴되기 쉬운 능동 소자인데다가 열의 누적을 감안해야 하므로 최대 소모 전력이 5배 이상 되는 소자를 선택 해야 하고 열이 방출되는 속도가 낮은 조건이라면 상당한 크기의 HEAT-SINK 를 달아줘야 한다.

여기서 HEAT-SINK를 조금이라도 작게 만들고 싶은 사람은 아답타의 전압을 다음과 같이 내려 주면 약간의 효과를 볼 수 있다.

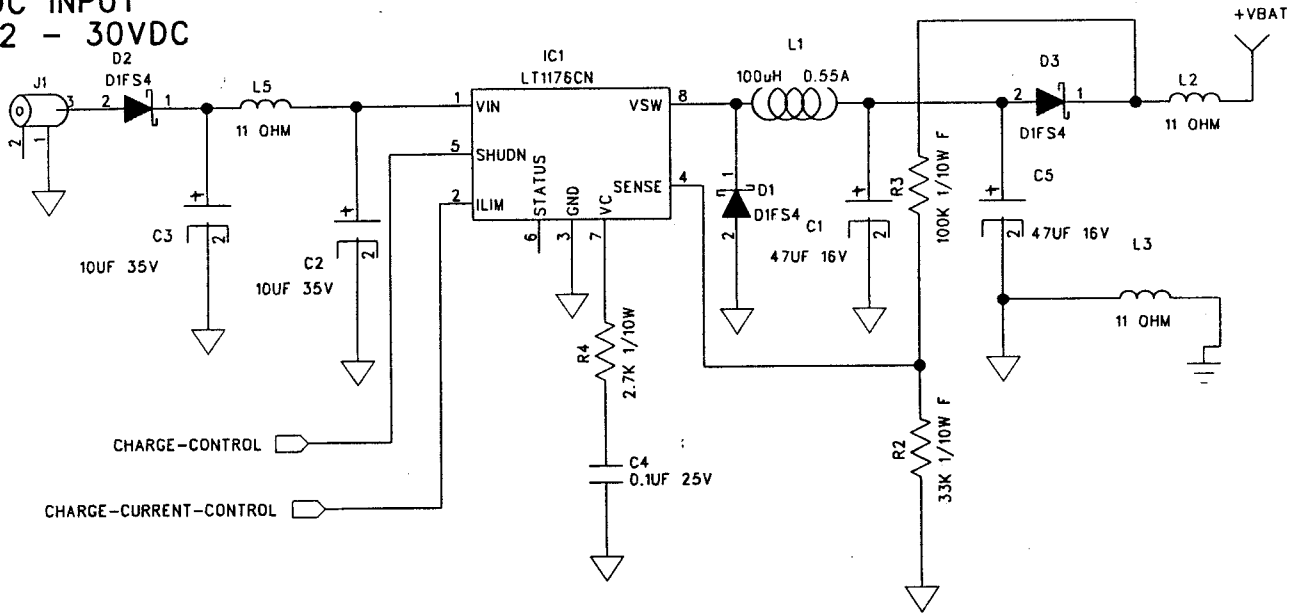
$$V_{A,MIN} = (1.5 \times N_{CELL}) + 0.3V + 0.6V$$

여기서 1.5 는 STANDARD 충전시의 CELL당 최대 전압이며 N_{CELL} 은 CELL 의 숫자, 0.3V는 TRANSISTOR의 SATURATION전압이고 0.6V는 R2에 걸리는 최대 전압이다.

위의 예에서는 10V 가 적격일 것이며 다시 계산해보면 10V아답타 일때 R2의 WATTAGE는 같고 (1W가 적합) TRANSISTOR는 0.546W가 되어 12V 아답타일때보다 40%가량의 발열량이 줄어들었다.

만약 10V 아답타가 구하기 힘들어서 꼭 12V 아답타를 써야 한다면 다음과 같이 저항 R1을 추가하는 방법이 있다.

DC INPUT
12 - 30VDC



4. 완전 충전 감지 회로

이 회로는 충전동작을 자동적으로 멈추게 해주는 역할을 중심으로 몇몇가지 기능을 수행하는 CHARGE 전용 IC와 그 주변 회로를 말한다.

미세전류 충전방식은 비교적 안전한 방식이므로 별도의 완전 충전 감지 회로가 필요 없이 니켈-수소 배터리와 니켈-카드뮴 배터리에 적용이 가능하다.

4-1. TIME CONTROL 방식

이 방식은 ADAPTOR가 연결된 즉시 충전을 시작하며 무조건 일정시간(3 ~ 16시간)이 지나면 충전을 멈추도록하는 표준 충전방식에 필수적으로 들어가야 하는 방식이다

리튬 배터리에는 적합하지 않으며 니켈-카드뮴 배터리이나 니켈-수소 배터리에 적용할때도 배터리자체가 과열 차단장치(흔히 온도 퓨즈나 PTC BREAKER)를 갖고 있는 경우에 사용할 것을 권한다.

만약 배터리에 과열 차단장치가 없다면 위에서 언급된 과열 -과전압차단 회로를 추가해야한다.

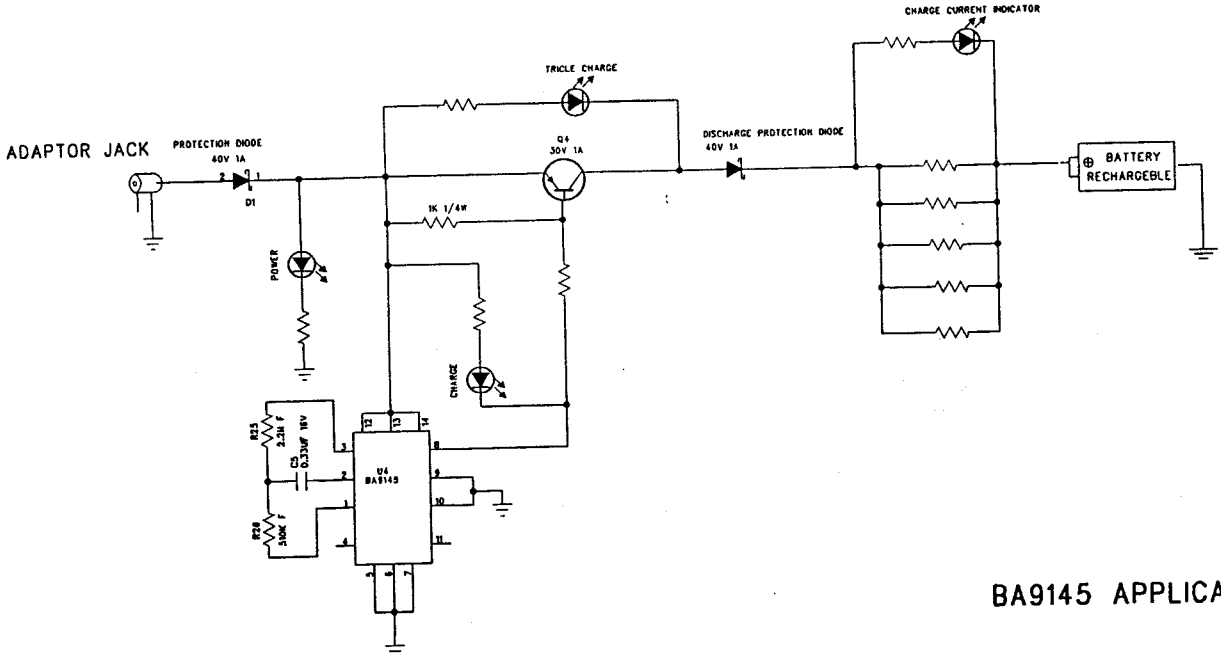
또한 3시간 이상의 긴 시간을 계산할 수 있는 IC는 일반적으로 구하기가 쉽지 않다.

전문 회사에서 나온 비슷한 기능의 IC 를 사용할수도 있고, 기기 본체의 마이크로 CONTROLLER가 자체의 TIMER를 이용해 충전을 제어하도록 설계할 수도 있다.

이 방식의 단점으로는

첫째, 충전하는 동안 사용자가 임의로 충전을 중단했을 때 항상 초기화되므로 곧바로 다시 충전을 할 경우 최고 2배의 과충전을 유발 할 수 있으며,

들째, 충전과 동시에 방전할 수 있도록 설계가 불가능하다.
 아래 회로는 일본에서 제작된 장시간용 TIMER를 이용하여 니켈-카드뮴 배터리를
 표준 충전 방식으로 충전토록 설계된 회로이다.



BA9145 APPLICA

이 회로 이외에도 여러 가지 아이디어에 의해 시간 조절회로를 만들 수 있는데 가장
 값싸고 쉽게 구성 할 수 있는 방법은 555 TIMER IC와 74LS393과 같은 COUNTER
 IC를 연결하면 몇시간 단위의 시간 조절이 가능해 진다.

4-2. 복합 CONTROL 방식

이방식은 주로 FAST CHARGE 를 목적으로 만들어진 CHARGE 전용 IC를 사용해야
 만 구성이 가능하다.

대부분의 CHARGE 전용 IC 들은 다음과 같은 완전충전 검출 기능을 함께 구비하고
 있다.

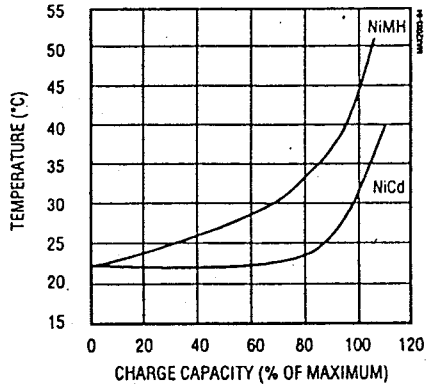
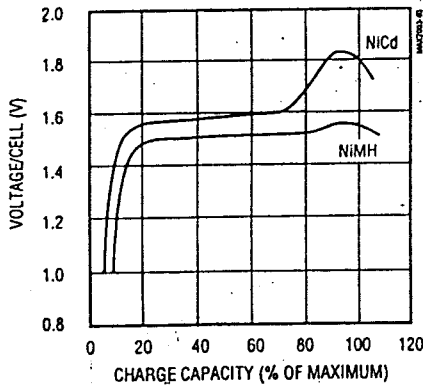
< 완전 충전 검출 기능(FAST CHARGE시)>

- A. $-\Delta V$: 앞서 설명한대로 충전 완료시점부근에서 충전전압이 반대로 떨어지는 구
 간이 발생되면 이를 검출한다.
- B. MAX. VOLTAGE : 일정전압 (대개 CELL당 1.8V)이상되면 완전히 충전된것으로
 판단한다.
- C. MAX.TEMP : 일정온도 (대개 40 °C) 이상이 되면 완전 충전으로 판단한다.

D. $\frac{dT}{dt}$: 단위 시간당 온도 상승폭이 일정기준 (대개 분당 1°C) 이상 되면 완전 충전으로 판단한다.

E. MAX. TIME : 최대 충전 시간(ICA충전시 1시간) 을 넘어도 다른 기능들이 완전 충전을 검출하지 않았을 때 무조건 충전을 멈추는 기능

이상과 같은 다양한 기능들을 모두 갖춘 IC를 갖고 설계한다면 원하는 결과를 얻을 수 있을 것으로 생각되나 앞서 보았던 전압, 온도상승 등의 부수적인 문제도 고려해야 한다.



왼쪽의 전압 상승 곡선은 니켈-수소 배터리의 경우 $-\Delta V$ 검출이 거의 불가능 하며 전압 증폭기를 써서 검출하려고 할 경우 70%이전에 잘못된 검출이 발생할 확률이 크다는 것을 앞서 언급 했다.

한편 MAX. VOLTAGE 검출방법도 그래프 상에서 나타난 바와같이 니켈-수소 배터리의 경우 그 최대전압이 니켈-카드뮴 배터리보다 한참 낮으므로 만약 이 방법을 사용하여 두 종류의 배터리를 모두 충전 하려는 시도는 매우 위험하며 그나마 니켈-수소 배터리는 그 최고치가 별로 뚜렷하지 않아서 ERROR확률이 높을 것으로 쉽게 짐작할 수 있다.

그러므로 나머지 방법으로 완전충전을 검출해야 하는데 어차피 MAX. TIME기능은 검출기능이 아니고 단순 사고 방지용임을 감안 할때 결국 온도감지로서 완전충전을 알아내는 것이 바람직하다.

그런데 오른쪽 그래프에서 알 수 있듯이 니켈-수소 배터리의 온도 곡선은 처음부터 그 기울기가 가파르며 70%를 넘어가면 약간 상승하기는 하나 100%시와 뚜렷이 구분되지 않는다.

그에 비해 니켈-카드뮴 배터리는 90%를 넘어가면 갑자기 기온기가 급해진다는 것을 알 수 있으므로 이 방법도 두 종류의 배터리가 공동으로 충전기를 사용하는 방법은 되지 못한다.

또한 MAX TEMP방법도 두 종류 배터리의 차가 너무 큰것을 감안할때 공동 사용은 불가능함을 알 수 있다.

결론적으로 말해서 니켈-카드뮴 배터리와 니켈-수소 배터리는 충전기를 공동으로 쓸 방법이 없으며 니켈-수소 배터리의 완전 충전 검출 방법은 매우 정교한 $\frac{dT}{dt}$ 감지 장치와 MAX.TEMP 감지 장치를 함께 써야만 한다는 것이다.

한가지 덧붙인다면 MAX. TEMP 감지 장치는 무조건 일정 온도를 기준하지 말고 외부온도 대비 배터리온도로써 평가한다면 훨씬 안정된 회로가 될 것이다.

4-3. 전류 적산 방식

충전방식으로는 이상적인 방법이다.

흔히 FUEL GAUGE 혹은 GAS GAUGE라고 부르는 이 방법은 또한 사용자가 무척 편리하게 느껴지는 잔류용량 표시기능까지 있어서 추후 많은 충전기, 특히 배터리를 사용자가 임의로 교체하거나 할 수없는 리튬-이온 배터리사용형 휴대형 전기 기기에 널리 선택될 것으로 보인다. 이 방식의 핵심은 배터리로 들어가거나 나오는 모든 전류를 시간축상으로 적분하는것이다. 배터리의 용량이란 역시 전류의 최대 적분치를 말하므로 서로 의미가 같아서 error 발생이 있을 수 없다. 그러나 현재까지 이 방식은 충전 조절 회로의 구성에 해결해야 할 과제가 있어 실용화 하기에는 좀더 연구가 필요하다.

왜냐하면 디지털 조절회로에 있어서 전류의 측정이 아무리 정확하다고 하더라도 단위 시간당 측정횟수 즉, 측정빈도는 무한대로 할 수 없으며 따라서 측정과 측정사이에 편차가 발생할 수 있기 때문이다.

이 편차기간 동안 발생하는 전류의 변화는 아무리 보정회로를 넣어도 완벽히 보완되지 않으며 따라서 항상 일정한 오차를 감수할 수 밖에 없게 된다.

그런데 적분이란 늘 쌓여만 가는 것으로써 오차 또한 계속적으로 쌓여진다..

그러므로 이 방법만 믿고 별도의 완전 충전 감지 회로를 구성하지 않는다면 위험한 모험이 될 수 밖에 없다.

이 방식은 현재 몇가지 보상방법을 추가하여 FUEL GAUGE 로 주로 활용되고 있다.

4-4 단속 검출 방식

이 방법은 충전하면서 동시에 방전을 해도 전혀 오동작을 일으키지 않으며 고속충전이 가능한 방법이다.

그 원리를 간단히 설명하면 다음과 같다.

앞서 설명된대로 니켈-수소 배터리는 주위온도에 따라 그리고 사용연한에 따라 많은 차이를 갖게된다. 그러므로 전류가 흐르는 상태에서는 배터리전압이 이 임피던스에 영향을 받아 아무런 의미가 없게된다. 따라서 단속 검출 방식은 순간적으로 배터리에 흐르는 전류를 차단하고 전압을 측정하므로써 이 영향을 배제하고 온도에의한 보상을 실시하므로써 완전한 충전상태 검출이 가능해지도록 한다.

결 론

이상에서 살펴본바와 같이 새로이 부각되고 있는 니켈-수소 배터리와 리튬배터리의 충전회로는 다음과 같은 점에서 주의해야만 제 수명을 다할때까지 사용할 수 있다.

니켈-수소 배터리

- 미세충전방식외에는 니켈-카드뮴 배터리와 동일한 충전기를 사용하지 않는 것이 좋다.
- 저항 한 개만 사용하는 충전회로는 0.03C 이하의 미세충전방식에만 사용해야 하며 주위온도에 많은 영향을 받으므로 조심해야하고 분극현상으로 수명이 짧아지는 것을 어느정도 감수해야 한다.
- 메모리 효과가 아주 없는 것이 아니므로 방지 회로를 넣어줘야 한다.
- ΔV 혹은 ZERO ΔV 방식은 단독으로 사용하는 것을 피해야 하며 다른회로와 병행하여 사용하는 것이 바람직하다.
- $\frac{dT}{dt}$ 방식은 권장할 만한 방식으로 이 방식은 배터리의 장착조건과 주위환경에 의해 민감하므로 신중을 기해야 하고 반드시 MAX. TEMP 방식을 병행해야 한다.
- 까다로운 사양을 만족하기 위해 단속검출방식회로를 사용할 수도 있다.

리튬 배터리

- 용량을 늘리려고 충전전압에 욕심을 부리면 안된다. CELL당 전압은 4.1V가 넘으면 안되고 충전 시간을 2시간으로 제한 하든지 MINIMUM CURRENT를 지정하는 것이 바람직하다.
- 완전 방전되면 배터리의 성능과 수명에 영향을 주므로 UNDER-VOLTAGE CUT-OFF기능을 넣어주는 것이 바람직하다.